

SPACE SCOOTER



MULTIPLEX[®]

- # 21 4220 KIT Space-Scooter Montagesatz mit Motor und Getriebe
- # 1 3204 RTF Space-Scooter 40MHz Europa-Version
- # 1 3205 RTF Space-Scooter 35MHz Europa-Version
- # 1 3206 RTF Space-Scooter 41MHz Europa-Version
- # 1 3207 RTF Space-Scooter 72MHz US-Version

D	<i>Bauanleitung</i>	3 ... 6
F	<i>Notice de construction</i>	7 ... 10
GB	<i>Building instructions</i>	11 ... 14
I	<i>Istruzioni di montaggio</i>	15 ... 18
E	<i>Instrucciones de montaje</i>	19 ... 22

D Sicherheitshinweise

- ☺ Prüfen Sie vor jedem Start den festen Sitz des Motors und der Luftschraube - insbesondere nach dem Transport, härteren Landungen sowie Abstürzen. Prüfen Sie ebenfalls vor jedem Start den festen Sitz und die richtige Position der Tragflächen auf dem Rumpf.
- ☺ Akku erst einstecken, wenn Ihr Sender eingeschaltet ist und Sie sicher sind, daß das Bedienelement für die Motorsteuerung auf "AUS" steht.
- ☺ Im startbereiten Zustand nicht in den Bereich der Luftschraube greifen. Vorsicht in der Luftschraubendrehebene - auch Zuschauer zur Seite bitten!
- ☺ Zwischen den Flügeln die Motortemperatur durch vorsichtige Fingerprobe prüfen und vor einem Neustart den Motor ausreichend abkühlen lassen. Die Temperatur ist richtig, wenn Sie den Motor problemlos berühren können. Insbesondere bei hohen Außentemperaturen kann dieses bis zu 15 Minuten dauern.
- ☺ Denken Sie immer daran: Niemals auf Personen und Tiere zufliegen.

F Conseils de sécurité

- ☺ Avant chaque décollage, vérifiez la fixation du moteur et de l'hélice, notamment après le transport, après les atterrissages violents et après un "Crash". Vérifiez également, avant chaque décollage la fixation ainsi que le positionnement de l'aile par rapport au fuselage.
- ☺ Ne branchez l'accu de propulsion que si vous êtes sûr que votre émetteur est allumé et que l'élément de commande moteur est en position "ARRET".
- ☺ Ne mettez pas vos doigts dans l'hélice! Attention à la mise en marche, demandez également aux spectateurs de reculer.
- ☺ Entre deux vols, vérifiez en posant un doigt dessus, la température du moteur, laissezle refroidir suffisamment avant le prochain décollage. La température est correcte si vous pouvez maintenir votre doigt ou votre main sur le moteur. Le temps de refroidissement peut varier jusqu'à 15 minutes s'il fait particulièrement chaud.
- ☺ Pensez-y toujours: ne volez jamais vers ou au-dessus des personnes ou des animaux.

GB Safety notes

- ☺ Before every flight check that the motor and propeller are in place and secure - especially after transporting the model, and after hard landings and crashes. Check also that the wing is correctly located and firmly secured on the fuselage before each flight.
- ☺ Don't plug in the battery until you have switched on the transmitter, and you are sure that the motor control on the transmitter is set to "OFF".
- ☺ When the model is switched on, ready to fly, take care not to touch the propeller. Keep well clear of the propeller disc too, and ask spectators to stay back.
- ☺ Allow the motor to cool down after each flight. You can check this by carefully touching the motor case with your finger. The temperature is correct when you can hold your finger on the case without any problem. On hot days this may take up to 15 minutes.
- ☺ Please keep in mind at all times: don't fly towards people or animals.

I Note di sicurezza

- ☺ Prima di ogni decollo controllare che il motore e la eliche siano fissati stabilmente - specialmente dopo il trasporto, atterraggi duri e se il modello è precipitato. Controllare prima del decollo anche il fissaggio e la posizione corretta delle ali sulla fusoliera.
- ☺ Collegare la batteria solo quando la radio è inserita ed il comando del motore è sicuramente in posizione "SPENTO".
- ☺ Prima del decollo non avvicinarsi al campo di rotazione della eliche. Attenzione alla eliche in movimento - pregare che eventuali spettatori si portino alla dovuta distanza di sicurezza!
- ☺ Tra un volo e l'altro controllare cautamente con le dita la temperatura del motore e farli raffreddare sufficientemente prima di ogni nuovo decollo. La temperatura è giusta se si possono toccare senza problemi. Specialmente con una temperatura esterna alta questo può durare fino a 15 minuti.
- ☺ Fare attenzione: Non volare mai nella direzione di persone ed animali.

E Advertencias de seguridad

- ☺ Compruebe antes de cada despegue que el motor y la hélice estén fuertemente sujetos, sobretodo después de haberlo transportado, de aterrizajes más fuertes así como después de una caída. Compruebe igualmente antes de cada despegue que las alas estén bien sujetas y bien colocadas en el fuselaje.
- ☺ Conectar la batería, cuando la emisora esté encendida y Usted esté seguro que el elemento de mando para el motor esté en "OFF".
- ☺ No meter la mano en la zona inmediata a la hélice cuando el avión esté a punto de despegar. ¡Cuidado con la zona de la hélice!
¡Pedir a los espectadores que se aparten!
- ☺ Entre los vuelos hay que comprobar cuidadosamente la temperatura del motor con el dedo y dejar que el motor se enfríe antes de volver a despegar. La temperatura es correcta, si puede tocar el motor sin problemas. Sobretodo en el caso de temperaturas del ambiente muy altas, esto puede tardar unos 15 minutos.
- ☺ Recuerde: No volar nunca hacia personas o animales.



# 21 4220	KIT Space-Scooter Montagesatz mit Motor und Getriebe
# 1 3204	RTF Space-Scooter 40MHz Europa-Version
# 1 3205	RTF Space-Scooter 35MHz Europa-Version
# 1 3206	RTF Space-Scooter 41MHz Europa-Version
# 1 3207	RTF Space-Scooter 72MHz US-Version

Machen Sie sich mit dem Bausatz vertraut!

MULTIPLEX - Modellbaukästen unterliegen während der Produktion einer ständigen Materialkontrolle. Wir hoffen, dass Sie mit dem Baukasteninhalt zufrieden sind. Wir bitten Sie jedoch, alle Teile (nach Stückliste) **vor** Verwendung zu prüfen, da **bearbeitete Teile vom Umtausch ausgeschlossen sind**. Sollte ein Bauteil einmal nicht in Ordnung sein, sind wir nach Überprüfung gern zur Nachbesserung oder zum Umtausch bereit. Bitte senden Sie das Teil an unsere Modellbauabteilung und fügen Sie **unbedingt** den Kaufbeleg und eine kurze Fehlerbeschreibung bei.

Wir arbeiten ständig an der technischen Weiterentwicklung unserer Modelle. Änderungen des Baukasteninhalts in Form, Maß, Technik, Material und Ausstattung behalten wir uns jederzeit und ohne Ankündigung vor. Bitte haben Sie Verständnis dafür, dass aus Angaben und Abbildungen dieser Anleitung keine Ansprüche abgeleitet werden können.

Achtung!

Ferngesteuerte Modelle, insbesondere Flugmodelle, sind kein Spielzeug im üblichen Sinne. Ihr Bau und Betrieb erfordert technisches Verständnis, ein Mindestmaß an handwerklicher Sorgfalt sowie Disziplin und Sicherheitsbewusstsein. Fehler und Nachlässigkeiten beim Bau und Betrieb können Personen- und Sachschäden zur Folge haben. Da der Hersteller keinen Einfluss auf ordnungsgemäßen Zusammenbau, Wartung und Betrieb hat, weisen wir ausdrücklich auf diese Gefahren hin.

Beim Baukastenmodell (KIT) sind noch folgende Teile erforderlich:

Fernsteuerelemente

MULTIPLEX Empfänger <i>PiCO 5/6</i> UNI	35 MHz A	Best.-Nr.	5 5920
alternativ	40 MHz	Best.-Nr.	5 5921
oder MULTIPLEX Empfänger <i>Micro IPD</i> UNI	35 MHz A	Best.-Nr.	5 5971
alternativ	40 MHz	Best.-Nr.	5 5972
MULTIPLEX Servo <i>Nano-S</i> UNI	Höhe	Best.-Nr.	6 5120
MULTIPLEX Regler <i>MULTIcont X-08</i> UNI	Motorregler	Best.-Nr.	7 2270
Option Servo <i>Nano-S</i> UNI	Seite	Best.-Nr.	6 5120

Antriebsakku:

MULTIPLEX Antriebsakku NiMH	7 / 1500 mAh	Best.-Nr.	15 6030
-----------------------------	--------------	-----------	---------

Ladegerät:

MULTIcharger 5008 DC		Best.-Nr.	9 2525
----------------------	--	-----------	--------

Klebstoff: Sekundenkleber und Aktivator, Heisskleber

Sekundenkleber (Cyanacrylatkleber) mittlerer Viskosität verwenden, kein Styropor-Sekundenkleber. Unbedingt Aktivator bei der Verarbeitung verwenden. Epoxy Klebstoffe geben eine zunächst subjektiv brauchbare Verbindung, jedoch platzt der harte Kleber bei Belastung von den Teilen ab. Die Verbindung ist nur oberflächlich.

Werkzeuge:

Schere, Klammenschneider, Schlitzschraubendreher, Kreuzschlitzschraubendreher, Lötkolben.

Beim RTF-Modell (Ready to fly) sind bereits Fernsteuerungskomponenten eingebaut. Die Montage erfolgt mit wenigen Handgriffen. Akku laden, Ruderausschläge kontrollieren, Dekor anbringen und schon kann's losgehen!

Technische Daten:

Spannweite	826 mm
Rumpflänge	792 mm
Fluggewicht	ca. 550 g
Tragflächeninhalt	ca. 23 dm ²
Flächenbelastung (FAI)	ca. 24 g/dm ²
Motor-Getriebe 3:1	Permax 400 6V
RC-Funktionen	Quer, Höhe, Motor, (Option Seite)

Hinweis: Bildseiten aus der Mitte der Bauanleitung entnehmen!

Wichtiger Hinweis

Dieses Modell ist nicht aus Styropor™! Daher sind Verklebungen mit Weißleim oder Epoxy nicht möglich. Verwenden Sie nur Cyanacrylatkleber, vorzugsweise in Verbindung mit Aktivator (Kicker). Für alle Verklebungen verwenden Sie Cyanacrylatkleber (Sekundenkleber) in mittlerer Viskosität. Sprühen Sie bei Elapor® immer eine Seite mit Aktivator (Kicker) ein – lassen diesen abtrocknen und geben Sie auf die andere Seite den Cyanacrylatkleber an. Fügen Sie die Teile zusammen und positionieren Sie diese sofort.

Vorsicht beim Arbeiten mit Cyanacrylatklebern. Diese Kleber härten in Sekunden, daher nicht mit den Fingern und anderen Körperteilen in Verbindung bringen. Zum Schutz der Augen unbedingt Schutzbrille tragen! Von Kindern fernhalten!

1. Vor dem Bau

Prüfen Sie den Inhalt Ihres Baukastens.
Dazu sind die **Abb. 1+2** und die Stückliste hilfreich.

RTF*: Die so gekennzeichneten Teile sind nicht im Baukastenmodell SpaceScooter # 21 4220 enthalten!
RTF = Ready To Fly!

Bei dem Baukasten (**KIT**) ist bei diesem Modell für die Fertigstellung nur wenig Arbeit aufzuwenden. Die Bildanleitung erklärt jeden Arbeitsschritt.

2. Der Bau

- Die Querruder freischneiden **Abb.3**. Die Ruder durch bewegen „gängig“ machen.
- Die Ruderhörner **10** vorbereiten. Dazu die Gestängeanschlüsse montieren und mit Kleber sichern. Mit CA Kleber einkleben. **Abb. 4-6**
- Das Querruderservo einbauen. Vor dem Einbau das Servo auf Neutral stellen, den vierarmigen Servohebel um 45° gedreht montieren. Servo einsetzen und mit einem Tropfen Heißkleber vorn und hinten sichern. 5 Min. Epoxy geht hier auch **Abb. 7-8**.
- Gestänge nach **Abb.9** anschließen.
- Den kardanischen Gestängeanschluß einbauen **Abb. 10+11**.
- Den Regler an den Motor löten. Bitte beachten Sie die Polung, - blauer Draht an Motor roter Punkt. (Drehrichtung). **Abb. 12**.
- Den Gummiring **23** vor der Endmontage von hinten über die Antriebseinheit schieben **Abb.13**.
- Die Antriebseinheit ohne Kleber in den Rumpf einfügen. Die Kabel und den Regler jedoch mit Heißkleber oder 5 Min Epoxy festlegen **Abb 14**.
- Die Motorhaube schließen und mit dem Gummi **23** sichern **Abb. 15-17**.
- Höhenruderservo einbauen, mit Heißkleber oder 5 Min Epoxy sichern **Abb 18+19**.
- Gestänge **30,31u.32** vorbereiten und anpassen. Mit CA Kleber einsetzen. Dabei darauf achten, dass der Bowdenzug **31** über den Kanal für den Gummiring **17** hinausragt **Abb 20-23**.
- Der Tragflächenbefestigungsdübel **16** und der Nutzlastbefestigungsdübel **18** wird eingesteckt und mit CA Kleber gesichert **Abb. 24-25**.
- Empfänger einbauen, mit Klettband sichern **Abb. 26**.
- Höhenleitwerk einschieben, mit Gummiring **17** befestigen, das Gestänge 30 in den Gestängeanschluß einschieben, bei Neutral gestelltem Servo und Ruder, festschrauben. Den Gestängeanschluß können Sie jederzeit mit einem kleinen Schraubendreher ausklinken ohne die Einstellung zu verlieren **Abb. 27-32**.
- Servokabel einstecken **Abb. 33** .
- Montage des Tragflügels. Dazu den Tragflügel vorn unter die Kabine schieben, die Kabel sauber einordnen. Den Tragflügel hinten herunterdrücken, mit Gummi **17** sichern.
Abb. 34

Die Fertigstellung

3. Optik ist alles.

Dazu liegt dem Bausatz ein mehrfarbiger Dekorbogen **2** bei. Die einzelnen Schriftzüge und Embleme werden ausgeschnitten und nach unserer Vorlage (Baukastenbild) oder nach ei-

genen Vorstellungen aufgebracht. Die Kabinenhaube wird mit einem wasserfesten Filzschreiber bis zum Rand geschwärzt.

4. Auswiegen des Schwerpunkts

Um stabile Flugeigenschaften zu erzielen, muss Ihr SpaceScooter, wie jedes andere Flugzeug auch, an einer bestimmten Stelle im Gleichgewicht sein. Montieren Sie Ihr Modell flugfertig und setzen den Antriebsakku ein.

Der Schwerpunkt liegt über der Mitte des Akkufachs. Das entspricht 110 mm von der Tragflächenvorderkante.

Zum Auswiegen wird das Modell mit den Fingern unter der Tragfläche in Verlängerung der Akkufachmitte unterstützt. Das Modell muß sich waagrecht auspendeln. Durch Verschieben des Antriebsakkus sind Korrekturen möglich. Falls dieses mal, wider Erwarten, nicht möglich sein sollte, mit etwas Ballast (z.B. Blei) vorn bzw. hinten nachhelfen.

Der Schwerpunkt ist bei diesem Modell unkritisch. Abweichungen von +/- 10 mm sind tolerierbar.

Abb. 35-36

5. Vorbereitungen für den Erstflug

Für den Erstflug warten Sie einen möglichst windstillen Tag ab. Besonders günstig sind oft die Abendstunden.

Vor dem ersten Flug unbedingt einen Reichweitentest durchführen!

Sender- und Flugakku sind frisch und vorschriftsmäßig geladen. Vor dem Einschalten des Senders sicherstellen, dass der verwendete Kanal frei ist.

Ein Helfer entfernt sich mit dem Sender; die Antenne ist dabei ganz eingeschoben.

Beim Entfernen eine Steuerfunktion betätigen. Beobachten Sie die Servos. Das nicht gesteuerte soll bis zu einer Entfernung von ca. 60 m ruhig stehen und das gesteuerte muss den Steuerbewegungen verzögerungsfrei folgen. Dieser Test kann nur durchgeführt werden, wenn das Funkband ungestört ist und keine weiteren Fernsteuersender, auch nicht auf anderen Kanälen, in Betrieb sind! Der Test muss mit laufendem Motor wiederholt werden. Dabei darf sich die Reichweite nur unwesentlich verkürzen.

Falls etwas unklar ist, sollte auf keinen Fall ein Start erfolgen. Geben Sie die gesamte Anlage (mit Akku, Schalterkabel, Servos) in die Serviceabteilung des Geräteherstellers zur Überprüfung.

6. Erstflug ...

Machen Sie keine Startversuche mit stehendem Motor!

Das Modell wird aus der Hand gestartet (immer gegen den Wind).

Beim Erstflug lassen Sie sich besser von einem geübten Helfer unterstützen.

Nach Erreichen der Sicherheitshöhe die Ruder über die Trimmung am Sender so einstellen, dass das Modell geradeaus fliegt.

Machen Sie sich in ausreichender Höhe vertraut, wie das Modell reagiert, wenn der Motor ausgeschaltet wird. Simulieren Sie Landeanflüge in größerer Höhe, so sind Sie vorbereitet, wenn der Antriebsakku leer wird.

Versuchen Sie in der Anfangsphase, insbesondere bei der Landung, keine „Gewaltkurven“ dicht über dem Boden. Landen Sie sicher und nehmen besser ein paar Schritte in Kauf, als mit Ihrem Modell bei der Landung einen Bruch zu riskieren.

7. Optionen.

Für den SpaceScooter haben wir noch zwei Optionen vorgesehen.

- Mit einem zusätzlichen Servo kann z.B. ein Fallschirmspringer oder ein Wurfgleiter abgeworfen werden.

Und/oder

- Zur Erweiterung der Steuermöglichkeiten ist der Anschluß des Seitenruders möglich. Dazu brauchen Sie nur das Ruder freizuschneiden und es wie das Höhenruder anzulenken.

Das Material dazu ist im Bausatz nicht enthalten

Abb.37-38

8. Sicherheit


Sicherheit ist oberstes Gebot beim Fliegen mit Flugmodellen. Eine Haftpflichtversicherung ist obligatorisch. Falls Sie in einen Verein oder Verband eintreten, können Sie diese Versicherung dort abschließen. Achten Sie auf ausreichenden Versicherungsschutz (Modellflugzeug mit Antrieb). Halten Sie Modelle und Fernsteuerung immer absolut in Ordnung. Informieren Sie sich über die Ladetechnik für die von

Ihnen verwendeten Akkus. Benutzen Sie alle sinnvollen Sicherheitseinrichtungen, die angeboten werden. Informieren Sie sich in unserem Hauptkatalog; MULTIPLEX-Produkte sind von erfahrenen Modellfliegern aus der Praxis für die Praxis gemacht.

Fliegen Sie verantwortungsbewusst! Anderen Leuten dicht über die Köpfe zu fliegen ist kein Zeichen für wirkliches Können, der wirkliche Könnner hat dies nicht nötig. Weisen Sie auch andere Piloten in unser aller Interesse auf diese Tatsache hin. Fliegen Sie immer so, dass weder Sie noch andere in Gefahr kommen. Denken Sie immer daran, dass auch die allerbeste Fernsteuerung jederzeit durch äußere Einflüsse gestört werden kann. Auch langjährige, unfallfreie Flugpraxis ist keine Garantie für die nächste Flugminute.

Wir, das MULTIPLEX -Team, wünschen Ihnen beim Bauen und später beim Fliegen viel Freude und Erfolg.

MULTIPLEX Modellsport GmbH &Co. KG
Produktbetreuung und Entwicklung



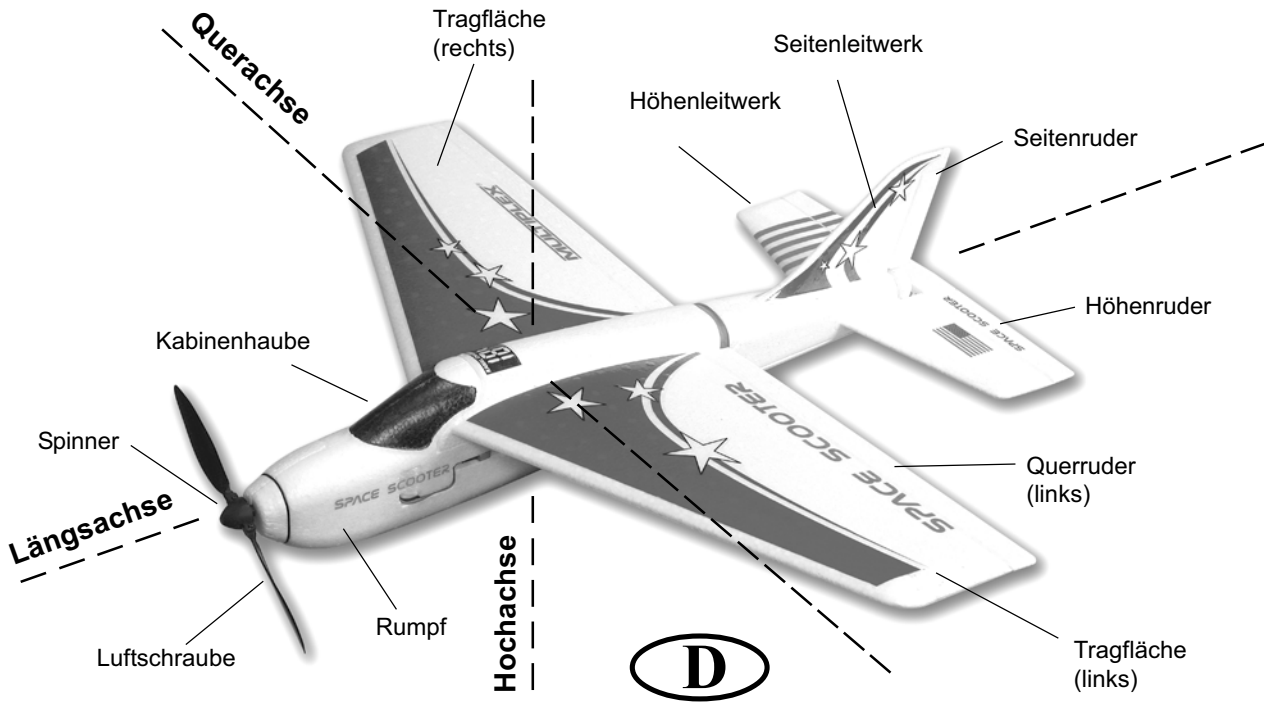
Klaus Michler

LFD.	KIT	RTF	Anzahl	Benennung	Material
1	1	1	1	Bauanleitung	Papier 80g/m ²
2	1	1	1	Dekorbogen	bedruckte Klebefolie
3	1	1	1	Rumpf mit Seitenleitwerk	Elapor geschäumt
4	1	(1)	1	Rumpfseitenteil Motorverkleidung	Elapor geschäumt
5	1	1	1	Tragfläche	Elapor geschäumt
6	1	1	1	Höhenleitwerk	Elapor geschäumt
Kleinteilesatz					
10	3	(3)	3	Einkleberuderhorn	Kunststoff gespritzt
11	1	(1)	1	Kardangehäuse	Kunststoff
12	1	(1)	1	Kardanbolzen	Metall
13	1	(1)	1	Senkschraube	M1.6x4 Metall
14	3	(3)	3	Inbus-Gewindestift	Metall
15	1	1	1	Inbusschlüssel	Metall
16	1	1	1	Tragflächenbefestigung	PVC / Kunststoff
17	2	2	2	Gummiring Tragfläche / HLW	Gummi
18	1	1	1	Nutzlastbefestigung	PVC / Kunststoff
19	2	(2)	2	Gestängeanschluss	Metall
20	2	(2)	2	U-Scheibe	Metall
21	2	(2)	2	Mutter	Metall
22	2	(2)	2	Stahldraht für QR m. Z.	Metall
23	1	(1)	1	O-Ring	Gummi
Drahtsatz					
30	1	(1)	1	Stahldraht für HR m. Z.	Metall
31	1	(1)	1	Bowdenzugausenrohr HR	Kunststoff
32	1	(1)	1	Bowdenzuginnenrohr HR	Kunststoff
RC-und Antriebs-Komponenten					
40	1	(1)	1	Motor mit Getriebe und Luftschaube	
41	0	(1)	1	Servo m. Ruderhebel 1-Arm	Nano-S
42	0	(1)	1	Servo m. Ruderhebel 2-Arm	Nano-S
43	0	(1)	1	Empfänger	HFS-04MG
44	0	(1)	1	Regler	MULTIcont X-08
45	0	1	1	Flugakku	
46	0	1	1	Sender	Ranger III SKY
47	0	1	1	Ladegerät	

Grundlagen am Beispiel eines Flugmodells

Ein Flugzeug bzw. Flugmodell läßt sich mit den Rudern um folgende 3-Achsen steuern - Hochachse, Querachse und Längsachse.

Die Betätigung des Höhenruders ergibt eine Veränderung der Fluglage um die Querachse. Bei Seitenruderausschlag dreht das Modell um die Hochachse. Wird Querruder gesteuert, so rollt das Modell um die Längsachse. Je nach äusseren Einflüssen wie z.B. Turbulenzen, die das Modell aus der Flugbahn bringen, muß der Pilot das Modell so steuern, dass es dort hinfliegt, wo er es haben will. Mit Hilfe des Antriebs (Motor und Luftschaube) wird die Flughöhe gewählt. Die Drehzahl des Motors wird dabei meist von einem Regler stufenlos verstellt. Wichtig ist, dass alleiniges Ziehen am Höhenruder das Modell nur solange steigen lässt, bis die Mindestfluggeschwindigkeit erreicht ist. Je nach Stärke des Antriebs sind somit unterschiedliche Steigwinkel möglich.



SPACE SCOOTER

Das Tragflügelprofil

Die Tragfläche hat ein gewölbtes Profil an der die Luft im Flug vorbeiströmt. Die Luft oberhalb der Tragfläche legt gegenüber der Luft auf der Unterseite in gleicher Zeit eine größere Wegstrecke zurück. Dadurch entsteht auf der Oberseite der Tragfläche ein Unterdruck mit einer Kraft nach oben (Auftrieb) die das Flugzeug in der Luft hält. **Abb. A**

Der Schwerpunkt

Um stabile Flugeigenschaften zu erzielen muss Ihr Flugmodell wie jedes andere Flugzeug auch, an einer bestimmten Stelle im Gleichgewicht sein. Vor dem Erstflug ist das Einstellen des richtigen Schwerpunkts unbedingt erforderlich.

Das Maß wird von der Tragflächenvorderkante (in Rumpfnähe) angegeben. An dieser Stelle mit den Fingern oder besser mit der Schwerpunktswaage MPX # 69 3054 unterstützt soll das Modell waagrecht auspendeln. **Abb. B**

Wenn der Schwerpunkt noch nicht an der richtigen Stelle liegt wird dieser durch Verschieben der Einbauelemente (z.B. Antriebsakku) erreicht. Falls dies nicht ausreicht wird die richtige Menge Trimmgewicht (Blei oder Knetgummi) an der Rumpfspitze oder am Rumpfende befestigt und gesichert. Ist das Modell schwanzlastig, so wird Trimmgewicht in der Rumpfspitze befestigt - ist das Modell kopflastig so wird Trimmgewicht am Rumpfende befestigt.

Die EWD (Einstellwinkel~~l~~differenz) gibt die Differenz in Winkelgrad an, mit dem das Höhenleitwerk zur Tragfläche eingestellt ist. Durch gewissenhaftes, spaltfreies montieren der Tragfläche und des Höhenleitwerks am Rumpf wird die EWD exakt eingehalten.

Wenn nun beide Einstellungen (Schwerpunkt und EWD) stimmen, wird es beim Fliegen und insbesondere beim Einfliegen keine Probleme geben. **Abb. C**

Ruder und die Ruderausschläge

Sichere und präzise Flugeigenschaften des Modells können nur erreicht werden, wenn die Ruder leichtgängig, sinngemäß richtig und von der Ausschlaggröße angemessen eingestellt sind. Die in der Bauanleitung angegebenen Ruderausschläge wurden bei der Erprobung ermittelt und wir empfehlen die Einstellung zuerst so zu übernehmen. Anpassungen an Ihre Steuergewohnheiten sind später immer noch möglich.

Steuerelemente am Sender

Am Fernsteuersender gibt es zwei Steuerknüppel, die bei Betätigung die Servos und somit die Ruder am Modell bewegen. Die Zuordnung der Funktionen sind nach Mode A angegeben - es sind auch andere Zuordnungen möglich.

Folgende Ruder sind mit dem Sender zu bedienen.

- | | |
|------------------------------------|---------------|
| Das Querruder (links / rechts) | Abb. D |
| Das Höhenruder (hoch / tief) | Abb. E |
| Die Motordrossel (Motor aus / ein) | Abb. F |



#21 4220
1 3204
1 3205
1 3206
1 3207

Kit de montage avec moteur et réducteur
Version européenne du modèle Space-Scooter RTF 40MHz
Version européenne du modèle Space-Scooter RTF 35MHz
Version européenne du modèle Space-Scooter RTF 41MHz
Version US du modèle Space-Scooter RTF 72MHz

Familiarisez vous avec le kit d'assemblage!

Le matériel utilisé pour la réalisation des pièces des kits MULTIPLEX est perpétuellement soumis à des contrôles pendant la phase de production. Nous espérons que vous êtes pleinement satisfait du contenu de ceux-ci. Néanmoins, nous vous demandons de bien vouloir vérifier chaque pièce (en fonction de la liste jointe) avant de vous lancer dans la construction, car nous n'échangeons pas des pièces utilisées. Si vous trouviez une pièce non conforme, nous sommes toujours prêts à un échange ou une rectification de celle-ci après vérification. Veuillez renvoyer la pièce en cause à notre service après vente en y rajoutant votre bon de caisse ainsi qu'une description sommaire du défaut.

Nous essayons toujours de faire progresser technologiquement nos modèles. Nous nous réservons le droit de modifier le contenu du kit de construction au niveau forme, dimension, technologie et matériel à tout moment et sans préavis. De ce fait, soyez avisé que nous ne prenons pas en compte toutes réclamations au sujet des images ou de données ne correspondant pas au contenu du manuel.

Attention!

Les modèles radiocommandés, surtout volants, ne sont pas des jouets au sens propre du terme. Leur assemblage et utilisation demande des connaissances technologiques, un minimum de dextérité manuelle, de rigueur, de discipline et de respect de la sécurité. Les erreurs et négligences, lors de la construction ou de l'utilisation, peuvent conduire à des dégâts corporels ou matériels. Du fait que le producteur du kit n'a plus aucune influence sur l'assemblage, la réparation et l'utilisation correcte, nous tenons à vous sensibiliser au sujet de leurs dangers.

Pour compléter votre kit du modèle, il vous :

Éléments de radiocommande:

	Récepteur MULTIPLEX <i>PiCo 5/6</i> UNI	35 MHz	Bande A	Nr. Com.	5 5920
	alternative	40 MHz		Nr. Com.	5 5921
ou	récepteur MULTIPLEX <i>Micro IPD</i> UNI	35 MHz	Bande A	Nr. Com.	5 5971
	alternative	40 MHz		Nr. Com.	5 5972
	Servo MULTIPLEX <i>Nano-S</i> UNI	Profondeur		Nr. Com.	6 5120
	Régulateur MULTIPLEX <i>MULTIcont X-08</i> UNI	Régulateur Moteur		Nr. Com.	7 2270
	Option Servo <i>Nano-S</i> UNI	Direction		Nr. Com.	6 5120

Accu de propulsion:

	MULTIPLEX accu de propulsion NiMH	7/1500mAh		Nr. Com.	15 6030
--	-----------------------------------	-----------	--	----------	---------

Chargeur:

	Chargeur MULTI 5008 DC			Nr. Com.	9 2525
--	------------------------	--	--	----------	--------

Colle: Colle rapide avec activateur, colle thermofusible

Utilisez des colles rapides (Cyanoacrylate) de viscosité moyenne, mais pas de colle rapide pour polystyrène. Utilisez impérativement de l'activateur lors de l'utilisation Les colles Epoxy donnent des joints corrects dans un premier temps, mais celui-ci se fissure très rapidement lorsqu'il est soumis à des contraintes mécaniques des différentes pièces. Le collage n'est que superficiel.

Outils:

Ciseaux, cutter, tournevis droit, tournevis cruciforme, fer à souder

Les éléments de radiocommandes sont déjà assemblés pour la version RTF (Ready to fly). Le montage s'effectue donc avec peu de gestes. Placez l'accu, contrôlez les débattements des gouvernes, appliquez la décoration et c'est parti !

Données techniques:

Envergure :	826 mm
Longueur :	792 mm
Poids en vol	env. 550 g
Surface alaire	env. 23 dm ²
Charge alaire (FAI)	env. 24 g/dm ²
Moteur et réducteur	3 :1 Permax 400 6V
Fonctions RC	Ailerons, profondeur et commande moteur (direction en option)

Remarque : séparez les pages d'images du milieu!

Information importante

Ce modèle n'est pas en polystyrène™! De ce fait, des collages avec de la colle blanche ou époxy ne sont pas possibles. N'utilisez que des colles cyanoacrylate, de préférence avec ajout d'activateur (Kicker). Pour tous les joints de colle, utilisez une colle cyanoacrylate (prise rapide) avec une viscosité moyenne. Pour les pièces en Elapor®, vaporisez toujours l'activateur (Kicker) sur une des pièces à coller, laissez aérer, et enduisez l'autre pièce avec de la colle cyanoacrylate. Assemblez les pièces et amenez les de suite en bonne position.

Attention lorsque vous travaillez avec une colle cyanoacrylate. Celle-ci durcit en l'espace d'une seconde, et de ce fait, évitez tout contact avec les doigts ou autres parties du corps. Portez des lunettes pour protéger les yeux! Stockez le produit loin de la portée des enfants!

1. Avant l'assemblage

Vérifiez le contenu de la boîte.

Pour cela, aidez vous des images **Fig.1+2** et de la liste des pièces.

RTF* : les pièces désignées de cette manière ne sont pas comprises dans le kit SpaceScooter #21 4220 ! RTF = Ready To Fly!

Grâce à ce kit, la finalisation de la construction du modèle ne demande que très peu de travail. Les images compris dans les instructions de montage expliquent clairement chaque étape d'assemblage.

2. L'assemblage

- Dégagez les gouvernes des ailerons **Fig. 3**. Libérez la rotation de ceux-ci en les bougeant de haut en bas.
- Préparez les guignols **10**. Assemblez le système de fixation des tringles et collez l'ensemble. Sécurisez le tout avec de la colle CA. **Fig. 4-6**
- Montez le servo d'aileron. Placez celui-ci en position neutre avant assemblage, et placez le palonnier à quatre pales à 45°. Engagez le servo et collez celui-ci devant et derrière avec une goutte de colle thermofusible. Vous pouvez aussi utiliser de la colle résine à 5 minutes. **Fig. 7-8**
- Assemblez la tringlerie suivant **Fig. 9**
- Assemblez le système à cardan suivant **Fig. 10+11**
- Passez l'élastique **23** par derrière pardessus l'unité de propulsion **avant** le montage final **Fig. 13**
- Engagez l'unité de propulsion sans colle dans son logement. Fixez les câbles et le régulateur avec de la colle résine à 5 minutes ou de la colle thermofusible. **Fig. 14**
- Fermez le capot moteur et sécurisez le tout avec l'élastique **23 Fig. 15-17**
- Assemblez le servo de profondeur et fixez le avec de la colle résine à 5 minutes ou de la colle thermofusible **Fig. 18+19**
- Préparez et ajustez les tringles **30, 31 et 32**. Fixez les gaines avec de la colle CA. Veillez lors de cette opération que la gaine **31** dépasse l'emplacement de l'élastique arrière **17 Fig. 20-23**
- Assemblez le téton de fixation d'aile **16** et de charge **18** et collez le tout avec de la colle CA. **Fig. 24-25**
- Montez le récepteur avec une bande velcro. **Fig. 26**
- Enfilez la profondeur et fixez la grâce à l'élastique **17**, Enfilez et vissez la tringlerie **30** dans le cardan, en plaçant au préalable le servo et la gouverne de profondeur au neutre. Vous pouvez à tout moment désanquiller la pièce de fixation de la tringle avec un petit tournevis, sans pour autant perdre les réglages. **Fig. 27-32**
- Connectez les câbles des servos **Fig. 33**
- Montez l'aile. Pour cela, passez l'aile par devant sous la cabine, rangez correctement les câbles. Plaquez l'arrière de l'aile vers le bas et sécurisez la avec l'élastique **17. Fig. 34**

La finition

3. L'esthétique, c'est tout votre modèle.

Pour cela vous trouverez dans le kit une planche de décoration en plusieurs couleurs **2**. Découpez les différentes écritures et formes et appliquez les suivant notre modèle (image de la boîte) où comme il vous semblera. La cabine sera noircie complètement jusqu'au bord avec un feutre indélébile.

4. Réglage du centre de gravité.

Afin d'obtenir des caractéristiques de vol saines, comme pour tout autre avion, vous devez amener votre SpaceScooter dans une position d'équilibre. Assemblez votre modèle comme pour effectuer un vol et montez l'accu de propulsion.

Le centre de gravité se trouve au-dessus au milieu de la trappe pour l'accu. Cela correspond à env. 110mm du bord d'attaque des ailes.

Placez le modèle sur vos doigts à cet endroit précis sous les ailes et réglez le centre de gravité en déplaçant l'accu. Le modèle doit rester droit. Dans le cas où cela ne serait pas possible, rajoutez un peu de ballast (par exemple des billes de plomb) pour alourdir devant ou derrière.

Le réglage du centre de gravité n'est pas très sensible sur ce modèle. Des déviations de +/- 10mm sont acceptables.

Fig. 35-36

5. Préparatifs pour le premier vol

Il est conseillé d'effectuer le premier vol par une météo sans vent. Pour cela, les occasions se présentent souvent en soirée.

Effectuez obligatoirement un test de portée avant le premier vol!

Les accus de la radiocommande et de propulsion sont bien chargés. Assurez vous avant la mise en route de votre ensemble radio, que le canal est disponible.

Une tierce personne s'éloigne avec l'émetteur dont l'antenne est rentrée.

Tout le long de l'éloignement, la personne devra faire bouger au moins une commande. Surveillez la réaction de vos servos. Il ne devrait y avoir aucune perturbation jusqu'à une distance d'env. 60m minimum sans hésitations ni tremblements. Ce test n'est valable que si la bande de fréquence est libre et qu'aucune autre radiocommande n'émette même sur d'autres canaux!

Le test doit être réitéré avec le **moteur en marche**. Qu'une petite diminution de portée est admissible.

Dans le cas d'une incertitude, vous ne devez pas décoller. Envoyer l'ensemble du matériel de radiocommande (avec accu, servos, câblage) à notre section services et réparation pour effectuer une vérification.

Premier vol

Ne faites pas d'essais de décollage avec les moteurs à l'arrêt!

Le modèle est lancé à la main (toujours contre le vent).

Lors de votre premier vol, laissez vous conseillé par un pilote chevronné.

Une fois l'altitude de sécurité atteinte, réglez les gouvernes à l'aide des trims de la radio, de telle manière à obtenir un vol régulier et droit du modèle.

Familiarisez vous avec le modèle à une altitude suffisante, observer les réactions du modèle lorsque les moteurs sont éteints. Simulez des atterrissages avec une certaine hauteur de vol afin de vous entraîner à atterrir avec les accus vides. Evitez dans un premier temps de faire des "virages serrés" près du sol ou pendant les phases d'atterrissages. Atterrissez en toute sécurité même s'il est nécessaire d'effectuer quelques pas de plus, au-lieu de risquer de casser.

7. Options.

Nous avons également prévu deux options pour le Space Scooter.

- Vous pouvez larguer différentes choses comme un parachute ou un mini planeur en équipant votre modèle d'un servo supplémentaire.

Et/Ou

- il est possible d'équiper votre modèle d'une direction. Pour cela il vous suffit de libérer la gouverne de direction et la brancher comme la profondeur.

Le matériel pour ces options n'est pas compris dans le kit

Fig. 37-38

8. Sécurité

Sécurité est un maître mot dans le monde de l'aéromodélisme. Une assurance est obligatoire. Dans le cas où vous êtes membre au sein d'un club, vous pouvez y souscrire une assurance qui vous couvre suffisamment (préciser s'il s'agit de modèles à moteurs).

Entretenez toujours correctement vos modèles et vos radiocommandes. Informez vous sur la procédure de recharge de vos accus. Mettre en œuvre toutes les dispositions de

sécurités nécessaires. Informez vous sur les nouveautés que vous trouverez dans notre catalogue général MULTIPLEX. Les produits ont été testés par de nombreux pilotes chevronnés et sont constamment améliorés par eux.

Volez d'une manière responsable! Voler juste au-dessus des têtes n'est pas un signe de savoir faire, le vrai pilote n'a pas besoin de démontrer son habileté. Tenez ce langage à d'autres pseudo-pilotes, dans l'intérêt de tous. Piloter toujours de telle manière à éviter tous risques pour vous et les spectateurs, et dites vous bien que même avec la meilleure radiocommande n'empêche pas les perturbations et les bêtises. De même une longue carrière de pilote sans incidents n'est pas une garantie pour les prochaines minutes de vol.

Nous, le Team MULTIPLEX, vous souhaitons beaucoup de plaisir et de succès pendant la construction et le pilotage.



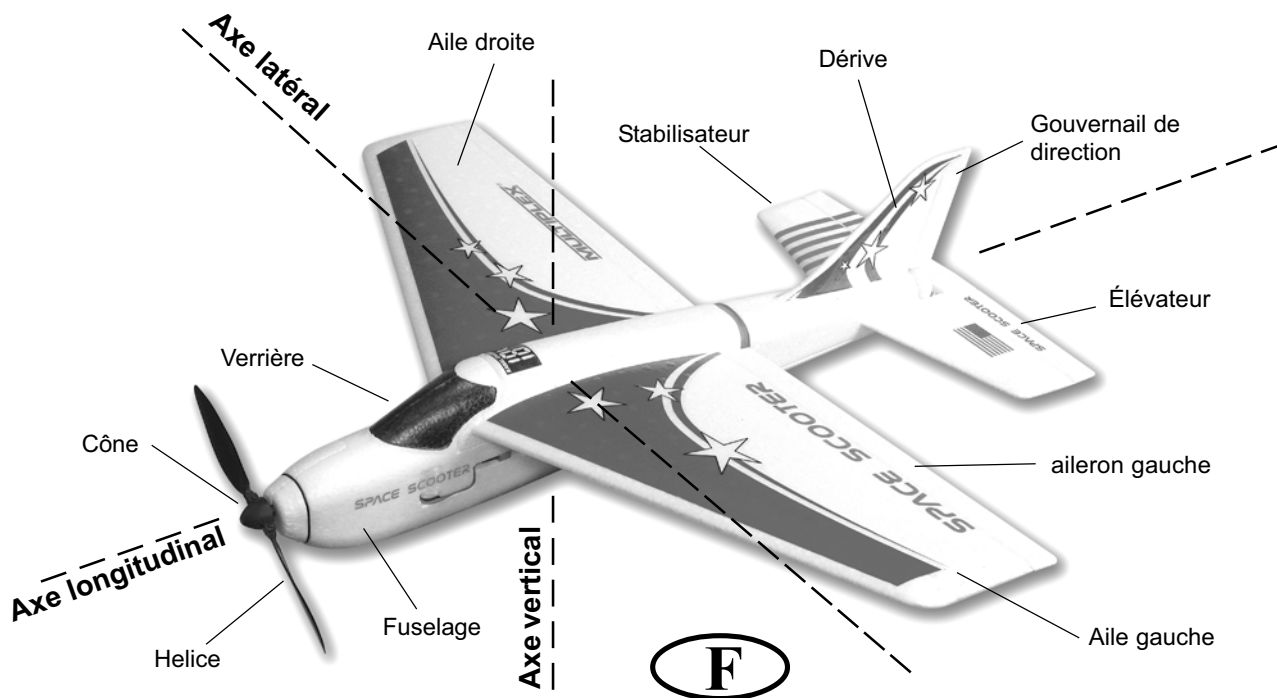
MULTIPLEX Modellsport GmbH & Co. KG
Produktbetreuung und Entwicklung
Klaus Michler

Nr.	Kit	RTF	Nbr.	Désignation	Matière
1	1	1	1	Instruction de montage	Papier 80g/m2
2	1	1	1	Planche de décoration	Milar imprimé
3	1	1	1	fuselage avec dérive	mousse Elapor
4	1	(1)	1	côté de fuselage cache moteur	mousse Elapor
5	1	1	1	Aile	mousse Elapor
6	1	1	1	Profondeur	mousse Elapor
Kit de pièces détachées					
10	3	(3)	3	Guignol à coller	Plastique injecté
11	1	(1)	1	Corps de cardan	Plastique
12	1	(1)	1	Rotule de cardan	métal
13	1	(1)	1	vis platte	M1.6x4 métal
14	3	(3)	3	Ecrou 6 pans	métal
15	1	1	1	Clé 6 pans	métal
16	1	1	1	Téton de fixation d'aile	PVC Plastique
17	2	2	2	Elastique d'aile	Caoutchouc
18	1	1	1	Téton de fixation de charge	PVC Plastique
19	2	(2)	2	Fixation de tringle	Métal
20	2	(2)	2	Rondelles	Métal
21	2	(2)	2	Ecrou	Métal
22	2	(2)	2	Tringle en Z pour aileron	Métal
23	1	(1)	1	O-Ring	Caoutchouc
Tringlerie					
30	1	(1)	1	Tringle en Z pour profondeur	Métal
31	1	(1)	1	Gaine extérieure pour profondeur	Plastique
32	1	(1)	1	Gaine intérieure pour profondeur	Plastique
Elements RC et de propulsion					
40	1	(1)	1	Moteur avec régulateur et hélice	
41	0	(1)	1	Servo avec palonnier 1 épaisseur	Nano-S
42	0	(1)	1	Servo avec palonnier 2 épaisseurs	Nano-S
43	0	(1)	1	Récepteur	HFS-04MG
44	0	(1)	1	Régulateur	MULTIcont X-08
45	0	1	1	Accu de propulsion	
46	0	1	1	Emetteur	Ranger III SKY
47	0	1	1	Chargeur	

Bases du pilotage d'un modèle réduit

Un avion, comme un modèle réduit se pilote avec les gouvernes suivant 3 axes - l'axe vertical, l'axe longitudinal et l'axe latéral. Une action sur la commande de profondeur conduit à une modification de la position de vol autour de l'axe latéral. Une action sur la gouverne de direction conduit à une modification de la position de l'appareil autour de son axe vertical. Si l'on agit sur les ailerons, l'appareil tourne autour de son axe longitudinal. En fonction des paramètres extérieurs, par ex. des turbulences, qui peuvent amener le modèle à quitter sa trajectoire, c'est au pilote d'effectuer les manoeuvres nécessaires pour ramener le modèle dans la direction souhaitée. C'est en jouant au moteur (moteur, hélice) que l'on monte ou que l'on descend. Dans la plupart des cas, la vitesse de rotation du moteur est réglée par un variateur.

Ce qui est important, c'est qu'en tirant sur la profondeur, le modèle monte, jusqu'à la limite du décrochage. L'angle de montée dépend donc directement de la motorisation utilisée.



Le profil de l'aile

Le profil de l'aile est un profil creux autour duquel s'écoule l'air. Les filets d'air qui passent sur le dessus de l'aile parcourent une distance plus importante que ceux qui passent sur le dessous. Il en résulte une dépression sur le dessus de l'aile qui maintient l'appareil en l'air: c'est la portance. **Vue A**

Le centre de gravité

Comme tout autre appareil, votre modèle, pour avoir de bonnes caractéristiques en vol, doit être centré correctement. C'est pourquoi il est indispensable de centrer correctement le modèle avant le premier vol.

Le centre de gravité se mesure toujours en partant du bord d'attaque de l'aile, le plus près possible du fuselage. Soutenu à cet endroit par deux doigts ou mieux encore, posé sur la balance de centrage MPX Réf. 69 3054, le modèle doit être et se maintenir à l'horizontale. **Vue B**

Si le centrage correct n'a pas encore été atteint, celui-ci peut l'être en déplaçant les éléments de réception, notamment l'accu de propulsion. Si cela ne suffit toujours pas, rajoutez du plomb soit à l'avant, dans le nez du fuselage ou à l'arrière, en le fixant correctement. Si le modèle a tendance à basculer sur l'arrière, rajoutez du plomb à l'avant, si c'est l'inverse, rajoutez du plomb à l'arrière.

Angle d'incidence

C'est l'angle d'attaque que forme l'aile par rapport au stabilisateur. En montant avec soin l'aile sur le fuselage (sans jour) et le stabilisateur, l'angle d'incidence est automatiquement respecté.

SPACE SCOOTER

Si ces deux réglages ont été effectués avec minutie (centre de gravité et angle d'incidence), vous n'aurez aucun problème lors du premier vol. **Vue C**

Gouvernes et débattements des gouvernes

Vous ne pourrez obtenir de saines qualités en vol que si les tringles de commande des gouvernes sont bien montées, sans points durs, et que si les débattements des gouvernes sont respectés. Les débattements indiqués dans la notice sont recommandables pour les premiers essais, et nous vous conseillons de les reprendre tels quels. Vous pourrez toujours par la suite les adapter à votre style de pilotage.

Éléments de commande sur l'émetteur

Sur l'émetteur, il y a deux manches de commande pour la commande des servos ce qui permet aux gouvernes de votre modèle de bouger.

Les gouvernes ci-dessous sont commandés avec les éléments de commande suivants:

Aileron (gauche/droite) **Vue D**
Gouverne de profondeur (haut/bas) **Vue E**
Commande moteur (Marche/Arrêt) **Vue F**

SPACE SCOOTER



# 21 4220	Space-Scooter kit including motor and gearbox
# 1 3204	Space-Scooter RTF 40 MHz Europe version
# 1 3205	Space-Scooter RTF 35 MHz Europe version
# 1 3206	Space-Scooter RTF 41 MHz Europe version
# 1 3207	Space-Scooter RTF 72 MHz US version

Examine your kit carefully!

MULTIPLEX model kits are subject to constant quality checks throughout the production process, and we sincerely hope that you are completely satisfied with the contents of your kit. However, we would ask you to check all the parts **before** you start construction, as **we cannot exchange components which you have already worked on**. If you find any part is not acceptable for any reason, we will readily correct or exchange it. Just send the component to our Model Department. Please be **sure** to include the purchase receipt and a brief description of the fault.

We are constantly working on improving our models, and for this reason we must reserve the right to change the kit contents in terms of shape or dimensions of parts, technology, materials and fittings, without prior notification. Please understand that we cannot entertain claims against us if the kit contents do not agree in every respect with the instructions and the illustrations.

Caution!

Radio-controlled models, and especially model aircraft, are by no means playthings in the usual sense. Building and operating them safely requires a certain level of technical competence and manual skill, together with discipline and a responsible attitude at the flying field. Errors and carelessness in building and flying the model can result in serious personal injury and damage to property. Since we, as manufacturers, have no control over the construction, maintenance and operation of our products, we are obliged to take this opportunity to point out these hazards and to emphasise your personal responsibility.

For the kit version the following additional items are required:

Receiving system

MULTIPLEX <i>Pico 5/6</i> UNI receiver	35 MHz A-band	Order No. 5 5920
alternatively:	40 MHz band	Order No. 5 5921
or		
MULTIPLEX <i>Micro IPD</i> UNI receiver	35 MHz A-band	Order No. 5 5971
alternatively:	40 MHz band	Order No. 5 5972
MULTIPLEX <i>Nano-S</i> UNI servo	Aileron	Order No. 6 5120
MULTIPLEX <i>Nano-S</i> UNI servo	Elevator	Order No. 6 5120
MULTIPLEX <i>MULTicont X-08</i> UNI speed controller	Throttle	Order No. 7 2270
optionally: <i>Nano-S</i> UNI servo	Rudder	Order No. 6 5120

Flight battery:

MULTIPLEX NiMH flight pack	7/1500 mAh	Order No. 15 6030
----------------------------	------------	-------------------

Battery charger:

MULTIcharger 5008 DC		Order No. 9 2525
----------------------	--	------------------

Adhesives: cyano-acrylate ("cyano") and activator; hot-melt glue

Use medium-viscosity cyano glue (not styrofoam cyano). It is important to use activator when using cyano. Epoxy adhesives appear to produce a sound joint, but the bond is only superficial, and the hard resin breaks away from the parts under load.

Tools:

Scissors, balsa knife, cross-point screwdriver, slot-head screwdriver, soldering iron.

The RTF (Ready To Fly) version includes all the radio control system components factory-fitted. Preparing the model for flight takes just a few minutes. Charge battery, check the control surface travels, apply the decals - and you're away!

Specification:

Wingspan	826 mm
Fuselage length	792 mm
All-up weight	approx. 550 g
Wing area	approx. 23 dm ²
Wing loading (FAI)	approx. 24 g/dm ²
Motor / gearbox (3:1)	Permax 400 6V
RC functions	Aileron, elevator and motor; optional rudder

Note: please remove the illustration pages from the centre of the instructions.

Important note

This model is not made of styrofoam™, and it is not possible to glue the material using white glue or epoxy. Please be sure to use cyano-acrylate glue exclusively, preferably in conjunction with cyano activator (kicker). We recommend medium-viscosity cyano for all glued joints. This is the procedure: spray cyano activator on one face of the Elapor®; allow it to air-dry, then apply cyano adhesive to the other face. Join the parts and immediately position them accurately.

Please take care when handling cyano-acrylate adhesives. These materials harden in seconds, so don't get them on your fingers or other parts of the body. We strongly recommend the use of goggles to protect your eyes. Keep the adhesive out of the reach of children.

1. Before assembling the model

Check the contents of your kit.

You will find **Figs. 1 + 2** and the Parts List helpful here.

RTF*: the parts marked thus are not included in the Space Scooter kit version, # 21 4220

RTF = Ready To Fly!

The kit version of this model takes little time to complete. The illustrated building instructions explain each stage.

2. Construction

- Cut through the ailerons at the root end. **Fig. 3**. Move the control surfaces up and down to “free them up”.
- Prepare the aileron horns **10**. This involves mounting the pushrod connectors on them and securing the retaining nuts with a drop of glue. Glue the horns in the ailerons using cyano. **Figs. 4 - 6**
- The aileron servo can now be installed: first set it to neutral from the transmitter, then fit the four-armed output lever on the servo shaft, offset by 45° as shown. Install the servo and apply a drop of hot-melt glue front and rear to secure it. 5-minute epoxy is also acceptable for this. **Figs. 7 + 8**
- Connect the aileron pushrods as shown in **Fig. 9**.
- Mount the articulated pushrod connector on the elevator horn. **Figs. 10 + 11**
- Solder the speed controller to the motor. Please note the correct polarity: blue wire to red spot on motor (reversed rotation). **Fig. 12**
- Fit the rubber O-ring **23** over the motor unit from the rear **before** installing it permanently. **Fig. 13**
- Place the motor unit in the fuselage “dry” (no glue). Fix the cables and the speed controller in place using hot-melt glue or 5-minute epoxy. **Fig. 14**
- Fit the motor cowl and secure it with the rubber O-ring **23**. **Figs. 15 - 17**
- Install the elevator servo and secure it with a little hot-melt glue or 5-minute epoxy. **Figs. 18 + 19**
- Prepare the pushrods **30, 31 & 32** and check that they fit in their channels. Fix the outer sleeves in place with cyano. Ensure that the snake outer **31** projects beyond the channel for the rubber band **17**. **Figs. 20 - 23**
- Push the wing retainer dowel **16** and the payload retainer dowel **18** into the appropriate holes and secure them with a drop of cyano. **Figs. 24 + 25**
- Install the receiver and secure it with Velcro tape. **Fig. 26**
- Slide the tailplane into its slot, fit the rubber band **17** to secure it, and slip the pushrod **30** through the pushrod connector on the elevator horn. Check from the transmitter that the servo is at neutral, set the elevator to centre, and tighten the grub screw in the pushrod connector. Once you have established the correct trim setting you can disconnect the pushrod connector at any time using a small screwdriver without losing the setting. **Figs. 27 - 32**
- Connect the aileron servo lead to the receiver. **Fig. 33**
- The wing can now be attached to the fuselage: slip the leading edge under the cabin at the front and deploy the aileron lead neatly. Press the wing down at the rear and fit the rubber band **17** to secure it. **Fig. 34**

Completing the model

3. It's gotta look right!

The kit is supplied with a multi-colour decal sheet **2**. Cut out the individual name placards and emblems and apply them to

the model in the arrangement shown in the kit box illustration, or in any other scheme you find attractive. Colour the canopy black right down to the edge using a waterproof felt-tip pen.

4. Balancing the model

The Space-Scooter, like any other aircraft, must be balanced at a particular point in order to achieve stable flying characteristics. Assemble your model ready to fly, and install the flight battery.

The Centre of Gravity (CG) should be over the centre of the battery compartment, corresponding to a point about 110 mm from the wing leading edge at the root.

Support the model on two fingertips under the wing at a point coinciding with the centre of the battery compartment and it should balance level. If not, you can move the flight battery forward or aft to correct the balance point. If for any reason this is not possible, correct the CG with a little ballast (e.g. lead) fitted at the nose or tail.

The CG location is not critical - 10 mm forward or aft of the stated position presents no problems.

Figs. 35 + 36

5. Preparing for the first flight

For the first flight wait for a day with as little breeze as possible. The early evening is often a good time.

Be sure to carry out a range check before the first flight.

Just before the flight, charge up the transmitter battery and the flight pack using the recommended procedures. Ensure that “your” channel is not already in use before you switch on the transmitter.

Ask your assistant to hold the transmitter and walk away from the model. The aerial should be fitted but completely collapsed. Your assistant should operate one of the functions constantly while you watch the servos. The non-controlled servo should stay motionless up to a range of about 60 m, and the controlled one should follow the stick movements smoothly and without any delay. Please note that this check can only give reliable results if the radio band is clear of interference, and if no other radio control transmitters are in use - even on different channels. If the range check is successful, repeat it **with the motor running**. There should be no more than a very slight reduction in effective radio range with the motor turning.

If you are not sure about anything, please don't risk a flight. Send the whole system (including battery, switch harness and servos) to the service department of your RC system manufacturer and ask them to check it.

6. The first flight ...

Do not attempt any test-glides with this model!

The Space-Scooter is designed to be hand-launched, and should always be launched exactly into any wind.

If you are a beginner to model flying we strongly recommend that you ask an experienced model pilot to help you for the first few flights.

Allow the aeroplane to climb to a safe height, then adjust the trim sliders on the transmitter until it flies in a perfectly straight line “hands off”.

While the model is still at a safe altitude, switch off the motor and try out the controls on the glide. Carry out a “dry run” landing approach at a safe height so that you are prepared for the real landing when the battery runs flat.

Don't try any tight turns at first, and especially not on the landing

approach at low altitude. It is always better to land safely at some distance from you, than to force the model back to your feet and risk a heavy landing.

7. Options

We have designed two additional options into the Space-Scooter:

- If you fit one additional servo the model can carry a payload aloft and drop it, e.g. a parachutist or a chuck-glider.

And / or

- A working rudder can be fitted for extra scope in controlling the model. All you have to do is cut the rudder free and connect it to an additional servo as described for the elevator.

The materials for this are not included in the kit

Figs. 37 + 38

8. Safety

Safety is the First Commandment when flying any model aircraft. Third party insurance should be considered a basic essential. If you join a model club suitable cover will usually be available through the organisation. It is your personal responsibility to ensure that your insurance is adequate (i.e. that its cover includes electric-powered model aircraft).

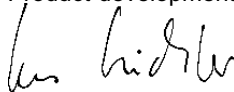
Make it your job to keep your models and your radio control

system in perfect order at all times. Check the correct charging procedure for the batteries you are using. Make use of all sensible safety systems and precautions which are advised for your system. An excellent source of practical accessories is the MULTIPLEX main catalogue, as our products are designed and manufactured exclusively by practising modellers for other practising modellers.

Always fly with a responsible attitude. You may think that flying low over other people's heads is proof of your piloting skill; others know better. The real expert does not need to prove himself in such childish ways. Let other pilots know that this is what you think too. Always fly in such a way that you do not endanger yourself or others. Bear in mind that even the best RC system in the world is subject to outside interference. No matter how many years of accident-free flying you have under your belt, you have no idea what will happen in the next minute.

We - the MULTIPLEX team - hope you have many hours of pleasure building and flying your new model.

MULTIPLEX Modellsport GmbH & Co. KG
Product development and maintenance



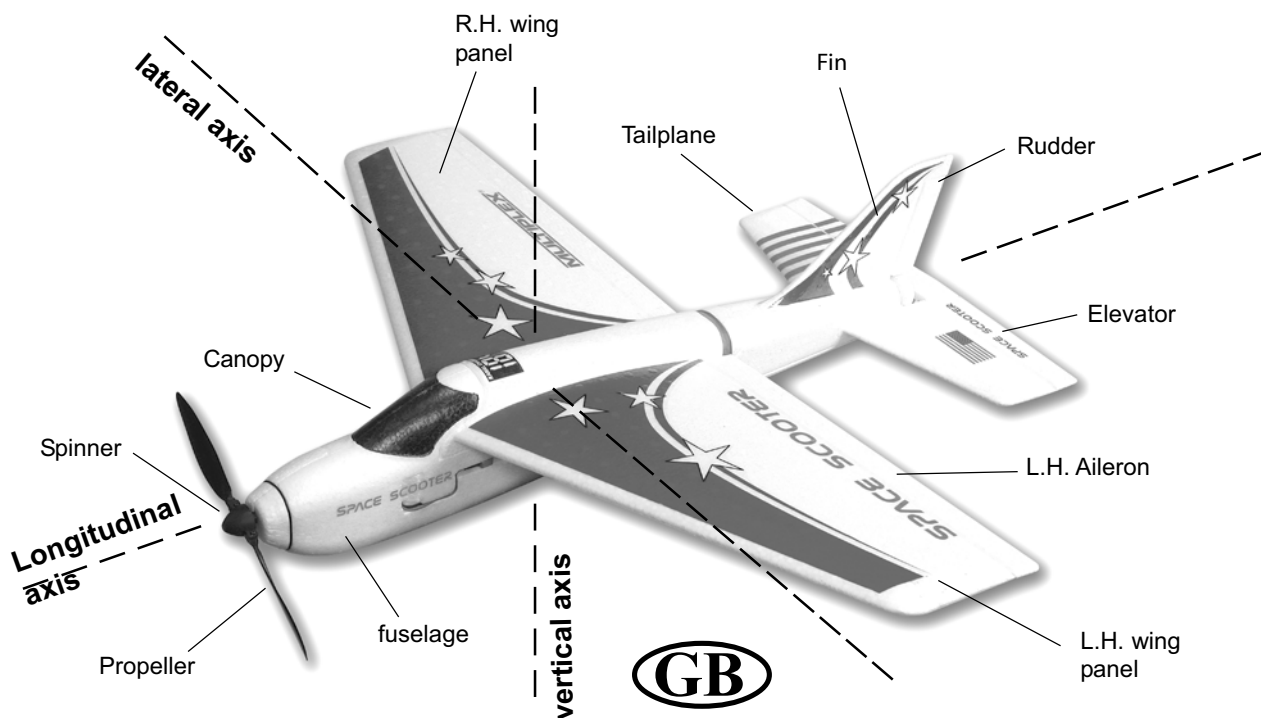
Klaus Michler

Part No.	Kit	RTF	No. off	Description	Material
1	1	1	1	Building instructions	Paper, 80 g/m ²
2	1	1	1	Decal sheet	Printed adhesive film
3	1	1	1	Fuselage and fin	Moulded Elapor foam
4	1	(1)	1	Fuselage side / motor cowl	Moulded Elapor foam
5	1	1	1	Wing	Moulded Elapor foam
6	1	1	1	Tailplane	Moulded Elapor foam
Small parts set					
10	3	(3)	3	Glue-fitting control surface horn	Inj. moulded plastic
11	1	(1)	1	Articulated connector housing	Plastic
12	1	(1)	1	Articulated connector barrel	Metal
13	1	(1)	1	Countersunk screw	M1.6 x 4, metal
14	3	(3)	3	Socket-head grub screw	Metal
15	1	1	1	Allen key	Metal
16	1	1	1	Wing retainer dowel	PVC / plastic
17	2	2	2	Rubber band, wing / tailplane	Rubber
18	1	1	1	Payload retainer dowel	PVC / Plastic
19	2	(2)	2	Pushrod connector	Metal
20	2	(2)	2	Washer	Metal
21	2	(2)	2	Nut	Metal
22	2	(2)	2	Aileron pushrod, one Z-bend	Metal
23	1	(1)	1	O-ring	Rubber
Wire and rod set					
30	1	(1)	1	Elevator pushrod, one Z-bend	Metal
31	1	(1)	1	Elevator snake outer sleeve	Plastic
32	1	(1)	1	Elevator snake inner sleeve	Plastic
RC / power system components					
40	1	(1)	1	Motor, gearbox and propeller	
41	0	(1)	1	Servo with 1-arm output lever, thick	Nano-S
42	0	(1)	1	Servo with 2-arm output lever, thick	Nano-S
43	0	(1)	1	Receiver	HFS-04MG
44	0	(1)	1	Speed controller	MULTIcont X-08
45	0	1	1	Flight battery	
46	0	1	1	Transmitter	Ranger III SKY
47	0	1	1	Battery charger	

Basic information relating to model aircraft

Any aircraft, whether full-size or model, can be controlled around the three primary axes: vertical (yaw), lateral (pitch) and longitudinal (roll).

When you operate the elevator, the model's attitude alters around the lateral axis. If you apply a rudder command, the model swings around the vertical axis. If you move the aileron stick, the model rolls around its longitudinal axis. External influences such as air turbulence may cause the model to deviate from its intended flight path, and when this happens the pilot must control the model in such a way that it returns to the required direction. The basic method of controlling the model's height (altitude) is to vary motor speed (motor and propeller). The rotational speed of the motor is usually altered by means of a speed controller. Applying up-elevator also causes the model to gain height, but at the same time it loses speed, and this can only be continued until the model reaches its minimum airspeed and stalls. The maximum climb angle varies according to the power available from the motor.



SPACE SCOOTER

Wing section

The wing features a cambered airfoil section over which the air flows when the model is flying. In a given period of time the air flowing over the top surface of the wing has to cover a greater distance than the air flowing under it. This causes a reduction in pressure on the top surface, which in turn creates a lifting force which keeps the aircraft in the air. **Fig. A**

Centre of Gravity (CG)

To achieve stable flying characteristics your model aircraft must balance at a particular point, just like any other aircraft. It is absolutely essential to check and set the correct CG position before flying the model for the first time.

The CG position is stated as a distance which is measured aft from the wing root leading edge, i.e. close to the fuselage. Support the model at this point on two fingertips (or - better - use the MPX CG gauge, # 69 3054); the model should now hang level. **Fig. B**

If the model does not balance level, the installed components (e.g. flight battery) can be re-positioned inside the fuselage. If this is still not sufficient, attach the appropriate quantity of trim ballast (lead or plasticene) to the fuselage nose or tail and secure it carefully. If the model is tail-heavy, fix the ballast at the fuselage nose; if the model is tail-light, attach the ballast at the tail end of the fuselage.

The **longitudinal dihedral** is the difference in degrees between the angle of incidence of the wing and of the tail. Provided that you work carefully and attach the wing and tailplane to the fuselage without gaps, the longitudinal dihedral will be correct automatically.

If you are sure that both these settings (CG and longitudinal dihedral) are correct, you can be confident that there will be no major problems when you test-fly the model. **Fig. C**

Control surfaces, control surface travels

The model will only fly safely, reliably and accurately if the control surfaces move freely and smoothly, follow the stick movements in the correct "sense", and move to the stated maximum travels. The travels stated in these instructions have been established during the test-flying programme, and we strongly recommend that you keep to them initially. You can always adjust them to meet your personal preferences later on.

Transmitter controls

The transmitter features two main sticks which the pilot moves to control the servos in the model, which in turn operate the control surfaces.

The transmitter controls the control surfaces as follows:

- | | |
|---------------------------|---------------|
| Aileron (left / right) | Fig. D |
| Elevator (up / down) | Fig. E |
| Throttle (motor off / on) | Fig. F |



Prenda confidenza con il contenuto della scatola di montaggio!

Le scatole di montaggio MULTIPLEX sono soggette, durante la produzione, ad un continuo controllo della qualità e siamo pertanto certi che Lei sarà soddisfatto con la scatola di montaggio. La preghiamo tuttavia, di controllare tutte le parti **prima** del loro utilizzo (consultando la lista materiale), poiché **le parti già lavorate non potranno più essere sostituite**. Se una parte dovesse risultare difettosa, saremo disposti, dopo un nostro controllo, alla riparazione o alla sostituzione. La preghiamo di inviare la parte in questione al nostro reparto modellismo, allegando **assolutamente** una breve descrizione del difetto riscontrato.

Noi lavoriamo costantemente al miglioramento tecnico dei nostri prodotti. Cambiamenti nel contenuto della scatola di montaggio, in forma, dimensioni, tecnica, materiali ed accessori, sono possibili in ogni momento e senza preavviso. Per tutto quanto qui descritto, per i disegni e le foto, non si assumono responsabilità.

Attenzione!

Modelli radiocomandati, e specialmente aeromodelli, non sono giocattoli. La loro costruzione e uso richiedono conoscenza tecnica, accuratezza nella costruzione, nonché disciplina e consapevolezza dei rischi. Errori ed imprecisioni nella costruzione e nel funzionamento possono provocare danni a persone e cose. Richiamiamo espressamente l'attenzione su questi pericoli, poiché non possiamo controllare il corretto assemblaggio, la manutenzione ed il funzionamento dei nostri modelli.

Per il modello in scatola di montaggio (KIT) sono ulteriormente necessari:

Componenti RC:

ricevente MULTIPLEX <i>PiCO 5/6</i> UNI	35 MHz A	Art.nr. 5 5920
in alternativa	40 MHz	Art.nr. 5 5921
oppure ricevente MULTIPLEX <i>Micro IPD</i> UNI	35 MHz A	Art.nr. 5 5971
in alternativa	40 MHz	Art.nr. 5 5972
servo MULTIPLEX <i>Nano-S</i> UNI	elevatore/alettoni	Art.nr. 6 5120
regolatore MULTIPLEX <i>MULTicont X-08</i> UNI	motore	Art.nr. 7 2270
opzionale servo <i>Nano-S</i> UNI	direzionale	Art.nr. 6 5120

Pacco batteria:

pacco batteria MULTIPLEX NiMh	7 / 1500 mAh	Art.nr. 15 6030
-------------------------------	--------------	-----------------

Caricabatteria:

MULTIcharger 5008 DC		Art.nr. 9 2525
----------------------	--	----------------

Colla: cianoacrilica con attivatore, colla a caldo

Usare colla cianoacrilica di media viscosità, non usare colla ciano per polistirolo. Usare assolutamente l'attivatore. Colle epossidiche possono sembrare a prima vista ideali, in caso di sollecitazione, la colla si stacca facilmente dalle parti in espanso – l'incollaggio è solo superficiale.

Attrezzi:

forbice, taglierino, cacciavite dritto e a croce, saldatore.

Nella versione RTF (Ready to fly) i componenti RC sono già installati nel modello. Il montaggio è particolarmente rapido - basterà infatti caricare il pacco batteria, controllare le escursioni dei timoni, incollare i decals ...e si parte!

Dati tecnici:

Apertura alare	826 mm
Lunghezza fusoliera	792 mm
Peso in ordine di volo	ca. 550 g
Superficie alare	ca. 23 dm ²
Carico alare (FAI)	ca. 24 g/dm ²
Motore/riduttore 3:1	Permax 400 6V
Funzioni RC	alettoni, elevatore, motore, (direzionale opzionale)

Nota: Per una più facile consultazione, staccate le pagine con i disegni dal centro delle presenti istruzioni di montaggio!

Nota importante

Questo modello non è in polistirolo™! Per questo motivo non usare per gli incollaggi colla vinilica o epoxy. Usare esclusivamente colla cianoacrilica, possibilmente assieme all'attivatore (Kicker). Per tutti gli incollaggi usare colla ciano di media viscosità. Con il materiale Elapor® spruzzare sempre su una superficie l'attivatore (Kicker) – fare asciugare ed appiccicare sulla superficie opposta la colla ciano. Unire e allineare immediatamente le parti. Prestare particolare attenzione quando si lavora con la colla cianoacrilica! Questo tipo di colla asciuga in pochi istanti; in nessun caso applicare sulle dita o su altre parti del corpo. Proteggere assolutamente gli occhi con occhiali di protezione adeguati! Tenere lontano dalla portata dei bambini!

1. Prima di cominciare

Prima di cominciare a costruire il modello, controllare il contenuto della scatola di montaggio con l'ausilio delle **fig. 1+2** e della lista materiale.

RTF*: le parti contrassegnate con questa sigla non sono contenute nella scatola di montaggio SpaceScooter # 21 4220!
RTF = Ready To Fly!

Anche per la versione in scatola di montaggio (**KIT**) il lavoro di costruzione è minimo. Per una più facile comprensione delle singole fasi di costruzione consultare i disegni.

2. La costruzione

- Tagliare lateralmente gli alettoni **Fig. 3**. Muovere i timoni per renderli "mobili".
- Preparare le squadrette **10** per i timoni (installare i raccordi e bloccarli con colla ciano). Con colla ciano, incollarle nelle rispettive aperture. **Fig. 4-6**
- Installare il servo per gli alettoni. Prima dell'installazione, portare il servo in posizione neutrale e fissare la squadretta a 4 bracci girata di 45°. Inserire il servo e fissarlo davanti e dietro con una goccia di colla a caldo (si può anche usare colla epoxy 5 min.). **Fig. 7-8**
- Collegare i rinvii come indicato in **Fig. 9**.
- Installare il raccordo cardanico. **Fig. 10-11**
- Saldare il regolatore di giri al motore. Controllare la polarità
- cavo blu alla presa motore contrassegnata con il punto rosso (senso di rotazione).

Fig. 12

- **Prima** del montaggio finale, applicare l'anello elastico **23** da dietro sopra l'unità motore. **Fig. 13**
- Inserire l'unità motore – senza colla – nella fusoliera. Fissare i cavi ed il regolatore con colla a caldo o epoxy 5 min. **Fig. 14**
- Chiudere la capottina motore e bloccarla con l'anello **23**. **Fig. 15-17**
- Installare il servo per l'elevatore e fissarlo con colla a caldo o epoxy 5 minuti. **Fig. 18+19**
- Preparare il rinvio con le parti **30, 31 e 32** e adattare. Inserirlo nella fusoliera applicando colla ciano. Fare attenzione che la guaina **31** sporga dietro oltre al canale per l'elastico **17**. **Fig. 20-23**
- Inserire ed incollare con colla ciano il tondino di fissaggio alare **16** ed il tondino per il fissaggio del carico **18**. **Fig. 24-25**
- Inserire la ricevente - fissarla con del velcro. **Fig. 26**
- Inserire il piano di quota e fissarlo con l'elastico **17**. Infilare il rinvio **30** nel raccordo ed avvitare il grano (servo e timone in posizione neutrale). Il raccordo potrà essere facilmente disinnestato in ogni momento con un piccolo cacciavite senza il rischio di cambiare la regolazione. **Fig. 27-32**
- Collegare il cavo del servo. **Fig. 33**
- Montare l'ala - infilare l'ala davanti, sotto alla capottina, sistemare i cavi all'interno della fusoliera. Dietro, abbassare l'ala e fissarla con l'elastico **17**. **Fig. 34**

Terminare il modello

3. L'estetica è tutto.

Nella scatola di montaggio sono contenuti i decals multicolore **2**. Ritagliare le scritte e gli emblemi ed incollati come indicato sulla foto della scatola di montaggio o secondo i propri gusti. Con un pennarello indelebile nero, colorare la capottina fino sui bordi.

4. Bilanciare il modello

Il Suo SpaceScooter, come ogni altro aereo, deve essere bilanciato su un punto prestabilito, per ottenere delle doti di volo stabili. Montare il modello ed inserire il pacco batteria.

Il baricentro si trova al centro dell'apertura per il pacco batteria o in altre parole, a 110 mm dal bordo d'entrata dell'ala.

Sollevarlo il modello con le dita sotto le ali sulla linea corrispondente al centro dell'apertura per il pacco batteria. Il modello dovrebbe rimanere in posizione orizzontale. Eventuali correzioni possono essere fatte, spostando il pacco batteria. Se questo non dovesse essere sufficiente, applicare del piombo di bilanciamento sulla parte posteriore/anteriore della fusoliera.

Per questo modello il punto centrale non è critico – divergenze di +/- 10mm sono tollerabili.
Fig. 35-36

Preparativi per il primo volo

Per il primo volo è consigliabile scegliere una giornata priva di vento. Particolarmente indicate sono spesso le ore serali.

Prima del decollo effettuare assolutamente un test di ricezione dell'impianto RC!

Le batterie della radio e del modello devono essere caricate secondo le prescrizioni. Prima d'accendere la radio, accertarsi che il canale usato sia libero.

Un aiutante si allontana con la radio; l'antenna deve essere completamente inserita.

Durante l'allontanamento muovere uno stick - controllare i servi. Il servo che non viene mosso deve rimanere fermo fino ad una distanza di ca. 60 m, mentre quello che viene comandato con lo stick, deve muoversi normalmente, senza ritardi. Questo test deve essere effettuato solo quando non ci sono altre radio accese, neanche su altri canali, e quando non ci sono interferenze sulla propria banda di frequenza! Il test deve essere ripetuto con il **motore acceso**. La distanza di ricezione deve rimanere pressoché uguale.

Non decollare assolutamente se dovessero sorgere dei problemi. In questo caso fare controllare la propria radio (con batterie, interruttore, servi) dalla ditta produttrice.

6. Primo volo....

Non lanciare il modello con il motore spento!

Lanciare il modello (sempre controvento) con il motore al massimo dei giri.

Al principiante consigliamo per il primo volo di farsi aiutare da un modellista esperto.

Una volta raggiunta una quota di sicurezza, regolare i trim in modo che il modello voli diritto.

Ad una quota di sicurezza, prendere confidenza con le reazioni del modello, anche con motore spento. Ad una quota elevata, simulare avvicinamenti per l'atterraggio, per essere pronti quando la batteria sarà scarica.

Durante i primi voli, cercare, specialmente durante l'atterraggio, di evitare curve troppo accentuate a poca distanza da terra. Atterrare in modo sicuro, evitando manovre rischiose.

7. Opzioni

Per il modello SpaceScooter abbiamo previsto due opzioni:
- con un servo aggiuntivo sarà possibile lanciare p.es. un paracadutista od un aliante da volo libero.

e/o

- con un servo aggiuntivo sarà possibile comandare anche il direzionale. A questo proposito tagliare il timone del direzionale e collegare il rinvio come per l'elevatore.

Il materiale necessario è contenuto nella scatola di montaggio.

Fig. 37-38

8. Sicurezza

La sicurezza è l'elemento essenziale quando si vola con modelli radioguidati. Stipulare assolutamente un contratto d'assicurazione. Per i membri di club, questa può essere stipulata normalmente presso il club. Fare attenzione che la copertura assicurativa sia sufficiente (aeromodello con motore).

Tenere i modelli ed il radiocomando sempre in perfetta efficienza. Informarsi su come caricare correttamente le batterie usate. Prendere tutti gli accorgimenti possibili per garantire la massima sicurezza. Nel nostro catalogo generale MULTIPLEX potrà inoltre trovare tutti gli articoli più adatti, sviluppati da modellisti esperti.

Volare sempre in modo responsabile! Volare a bassa quota, sopra la testa degli altri non significa essere degli esperti, i veri esperti non ne hanno bisogno. Nell'interesse di tutti noi si faccia presente questo fatto anche agli altri modellisti. Volare sempre in modo da non mettere in pericolo ne se stessi, ne gli altri. Si prenda in considerazione che anche il migliore radiocomando può essere soggetto, in ogni momento, ad interferenze esterne. Anche anni d'esperienza, senza incidenti, non sono una garanzia per il prossimo minuto di volo.

Noi, il Suo team MULTIPLEX, Le auguriamo tanta soddisfazione e successo nella costruzione e più tardi nel far volare il Suo modello.

MULTIPLEX Modellsport GmbH & Co. KG

Reparto assistenza prodotti e sviluppo modelli

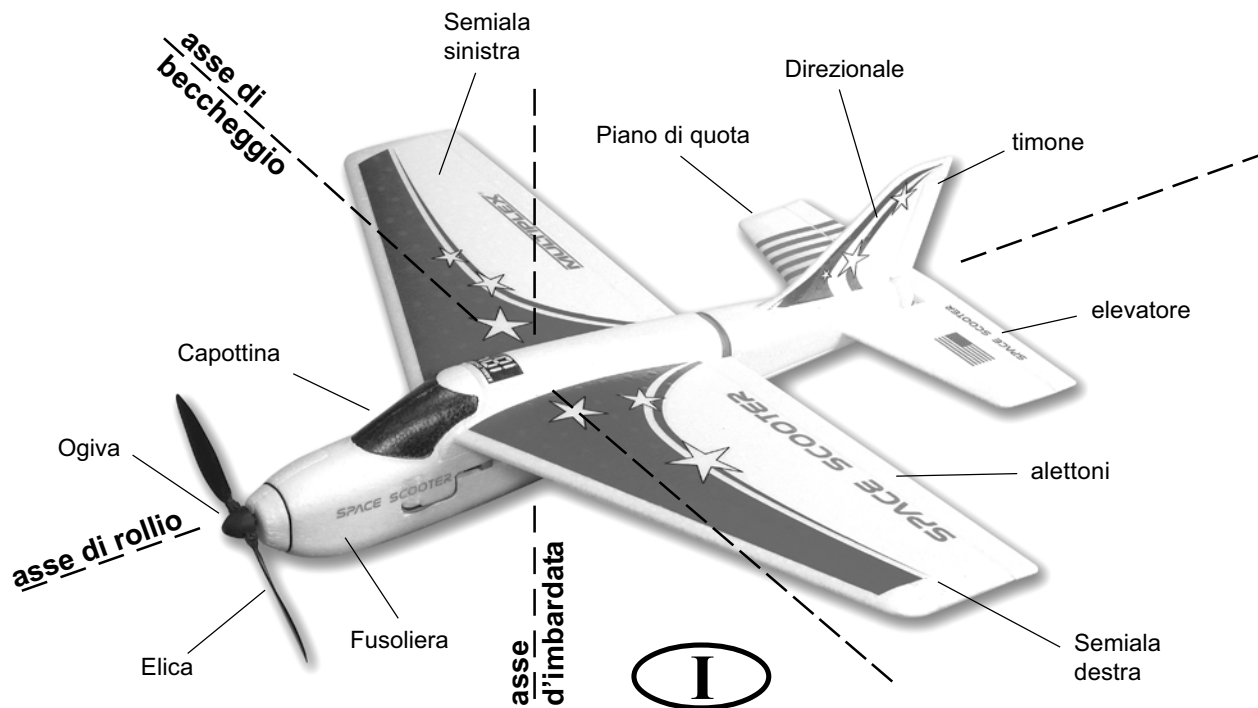


Klaus Michler

Pos.	KIT	RFT	Pz.	Descrizione	Materiale
1	1	1	1	Istruzioni di montaggio	carta 80g/m ²
2	1	1	1	Decals	foglio adesivo stampato
3	1	1	1	Fusoliera con deriva	Elapor espanso
4	1	(1)	1	Parte laterale / capottina motore	Elapor espanso
5	1	1	1	Ala	Elapor espanso
6	1	1	1	Piano di quota	Elapor espanso
Minuteria					
10	3	(3)	3	Squadretta per timoni	materiale plastico
11	1	(1)	1	Forcella raccordo cardanico	materiale plastico
12	1	(1)	1	Perno raccordo cardanico	metallo
13	1	(1)	1	Vite a scomparsa	M1.6x4 metallo
14	3	(3)	3	Grano a brugola	metallo
15	1	1	1	Chiave a brugola	metallo
16	1	1	1	Tondino fissaggio ala	PVC/mat. plastico
17	2	2	2	Elastico ala / piano di quota	gomma
18	1	1	1	Tondino fissaggio carico	PVC/mat. plastico
19	2	(2)	2	Raccordo rinvii	metallo
20	2	(2)	2	Rondella	metallo
21	2	(2)	2	Dado	metallo
22	2	(2)	2	Tondino acciaio per alettoni con "Z"	metallo
23	1	(1)	1	Anello elastico	gomma
Tondini					
30	1	(1)	1	Tondino acciaio per elevatore con "Z"	metallo
31	1	(1)	1	Guaina bowden per elevatore	materiale plastico
32	1	(1)	1	Tubo interno bowden per elevatore	materiale plastico
Componenti RC e motorizzazione					
40	1	(1)	1	Motore con riduttore ed elica	
41	0	(1)	1	Servo con squadretta 1 braccio	Nano-S
42	0	(1)	1	Servo con squadretta 2 bracci	Nano-S
43	0	(1)	1	Ricevente	HFS-04MG
44	0	(1)	1	Regolatore	MULTIcont X-08
45	0	1	1	Pacco batteria	
46	0	1	1	Radiocomando	Ranger III SKY
47	0	1	1	Caricabatteria	

Nozioni fondamentali

Come ogni aereo, anche gli aeromodelli, possono muoversi, grazie ai timoni, intorno ai seguenti 3 assi – d'imbardata, di beccheggio e di rollio. Il movimento dell'elevatore fa variare la direzione di volo attorno all'asse di beccheggio. Muovendo il direzionale, il modello gira sull'asse d'imbardata. Il pilota deve quindi intervenire per fare in modo che il modello voli nella direzione voluta. Con l'aiuto del motore (motore, elica) è possibile variare la quota del modello. I giri del motore vengono, nella maggior parte dei casi, regolati da un regolatore elettronico. E' importante sapere, che tirando l'elevatore, il modello sale fino a quando viene raggiunta la velocità minima. Più il motore è potente, più è grande l'angolo di cabrata.



SPACE SCOOTER

Il profilo alare

L'ala ha un profilo asimmetrico (curvo), sul quale scorre l'aria. L'aria deve percorrere, nello stesso arco di tempo, una distanza maggiore sulla parte superiore dell'ala, che sulla quella inferiore. In questo modo si genera una depressione sulla parte superiore che tiene l'aereo in aria (portanza). **Fig. A**

Il baricentro

Il Suo modello, come ogni altro aereo, deve essere bilanciato, per ottenere delle doti di volo stabili. Prima di effettuare il primo volo, è indispensabile bilanciare il modello.

Il baricentro si trova sotto al profilo alare, e viene misurato partendo dal bordo d'entrata dell'ala (in prossimità della fusoliera). Il modello viene sollevato in questo punto con le dita o meglio con la bilancia per baricentro MPX # 69 3054, e si deve portare in posizione orizzontale. **Fig. B**

Eventuali correzioni possono essere fatte, spostando i componenti RC (p.es. il pacco batteria). Se questo non dovesse essere sufficiente, si può inserire e fissare nella punta della fusoliera o sulla parte posteriore, la quantità necessaria di piombo. Se il modello tende a cabrare, aggiungere piombo nella punta, se tende a picchiare nella parte posteriore della fusoliera.

L'incidenza indica la differenza in gradi fra la posizione del piano di quota e dell'ala. Per ottenere la giusta incidenza, è indispensabile installare l'ala ed il piano di quota sulla fusoliera,

in modo che combacino perfettamente con i piani d'appoggio.

Una volta effettuate con precisione queste due regolazioni (baricentro e incidenza), non ci saranno sorprese durante il volo. **Fig. C**

Timoni ed escursioni

I timoni si devono muovere con facilità e nella giusta direzione. Le escursioni devono essere inoltre regolate come indicato nelle istruzioni di montaggio. Queste escursioni sono state determinate in volo, durante le nostre prove di volo, e si consiglia di adottarle anche sul proprio modello. Eventuali modifiche possono comunque essere fatte in un secondo tempo.

La radio

Sulla radio ci sono due stick, che fanno muovere i servi e di conseguenza anche i timoni del modello.

I seguenti timoni possono essere mossi con la radio:

alettoni (sinistra/destra) **Fig. D**
l'elevatore (cabrare/picchiare) **Fig. E**
il motore (motore spento/acceso) **Fig. F**

SPACE SCOOTER



- # 21 4220 Space-Scooter Kit de montaje con motor y reductora
- # 1 3204 RTF Space-Scooter 40MHz Versión europea
- # 1 3205 RTF Space-Scooter 35MHz Versión europea
- # 1 3206 RTF Space-Scooter 41 MHz Versión europea
- # 1 3207 RTF Space-Scooter 72MHz Versión USA

¡Familiarícese con el Kit!

Los kits de montaje de modelos MULTIPLEX siguen un estricto control de los materiales durante su fabricación. Esperamos que este kit de montaje sea de su agrado. Le rogamos, no obstante, que **antes** de comenzar la construcción de su modelo, se asegure que todas las piezas (según la lista de partes) están incluidas, ya que **cualquier pieza que haya sido manipulada no podrá ser sustituida**. En el caso de que una pieza no esté en orden, sírvase hacérsela llegar. Una vez comprobada, se la sustituiremos gustosamente. Por favor, envíe la pieza a nuestro departamento de montaje de modelos y acompáñela, **forzosamente**, del recibo de compra y una corta descripción del fallo.

Trabajamos continuamente para la mejora y evolución técnica de nuestros modelos. Nos reservamos el derecho de modificar el contenido de nuestros kits, en forma, peso, técnica, materiales y su presentación sin previo aviso. Por favor, le rogamos que comprenda, que del uso de este texto y sus ilustraciones no se podrán aceptar reclamaciones.

¡Atención!

Los modelos de radio control, especialmente los aviones, no son un juguete. Durante su construcción y funcionamiento se necesitan conocimientos técnicos, manejo de herramientas, así como disciplina, y mantener las medidas necesarias de seguridad.

Los errores o la falta de atención durante el montaje o el manejo del kit, pueden provocar daños a las personas y a las propiedades. Ya que el fabricante no interviene durante el montaje, uso o mantenimiento del producto, queremos hacerle participe de estos riesgos.

Para el modelo en forma de kit necesitará los siguientes accesorios: Equipo de radio

	Receptor MULTIPLEX <i>PiCO 5/6</i> UNI	35 MHz A	Num.Ped.	5 5920
	opcionalmente	40 MHz	Num.Ped.	5 5921
o	receptor MULTIPLEX <i>Micro IPD</i> UNI	35 MHz A	Num.Ped.	5 5971
	opcionalmente	40 MHz	Num.Ped.	5 5972
	Servo MULTIPLEX <i>Nano-S</i> UNIPfundidad		Num.Ped.	6 5120
	Opcional Servo <i>Nano-S</i> UNI	Dirección	Num.Ped.	6 5120
Regulador:	MULTIPLEX <i>MULTIcontX-08</i> UNI Regulador		Num.Ped.	7 2270
Baterías:	Multiplex NiMH7/500 mAh		Num.Ped.	15 6030
Cargador:	MULTIcharger 5008 DC		Num.Ped.	9 2525

Pegamentos: Instantáneo con activador, Cola térmica

Use pegamento instantáneo (Cyanocrilato) de viscosidad media, que no sea para styropor. No olvide aplicar el activador. El Epoxy ofrece, en principio, un tipo de unión muy útil, pero podrá soltarse al ser sometido a los esfuerzos de las alas. La unión es sólo superficial.

Herramientas:

Tijeras, cuchilla, destornillador plano y de estrella, soldador.

En la versión RTF (Ready to fly) ya está montado el equipo de radio. El montaje es muy sencillo de realizar. ¡Cargue las baterías, controle el funcionamiento de las superficies de control, decore el modelo y despegue!

Características técnicas:

Envergadura	826 mm
Longitud	792 mm
Peso en vuelo	792 mm
Superficie alar	aprox. 23 dm ²
Carga alar (según FAI)	aprox. 24 g/dm ²
Reductora 3:1	Permax 400 6V
Funciones RC	Alerones, Altura, Motor, (Opcionalmente dirección)

Nota: ¡use las fotografías para ayudarle en el montaje!

Nota importante

¡Este modelo no está hecho de Styropor™! Por ello, no use cola blanca o Epoxy para las uniones. Use sólo cyanocrilato, siempre con su activador (Kicker). Use el cyanocrilato para todas las uniones de viscosidad media. Al trabajar con Elapor® ponga en una cara de la unión el activador – déjelo ventilar y ponga el cyanocrilato en la parte de la unión. Una ambas partes y ajústelas inmediatamente.

Tenga cuidado cuando trabaje con pegamentos instantáneos. Estos pegamentos unen en segundos, evite cualquier tipo de contacto directo con los dedos u otras partes del cuerpo. ¡Use gafas protectoras para guarecer sus ojos! ¡Manténgalo lejos del alcance de los niños!

1. Antes de empezar

Compruebe el contenido del kit.

Apóyese en las **img.** 1+2 y la lista de piezas.

RTF*: Las piezas marcadas de esta manera no están incluidas en el kit SpaceScooter # 21 4220!

RTF = Ready To Fly!

En la versión de kit de montaje (**KIT**) necesitará muy poco trabaja para finalizarlo. Cada paso se explica claramente en las fotografías.

2. El montaje

- Suelte los alerones **Img.3**. Mueva los alerones para permitir un movimiento suave.
- Prepare los horns 10. Para ello, monte la conexión del varillaje y péguelo con cianocrilato. **Img. 4-6**
- Instale el servo de alerones. Antes de colocarlo, póngalo en posición neutra, monte la palanca del servo (cuatro brazos) girándola para forme un ángulo de 45°. Monte el servo y aplique una gota de pegamento caliente con la termo encoladora por delante y por detrás. También puede usar aquí Epoxy de 5 min. **Img. 7-8.**
- Conecte las varillas **Img.**
- Monte la conexión de varillas por cardan **Img. 10+11.**
- Suelde el regulador al motor. Preste atención a la polaridad, - Cable azul al punto rojo del motor. (Sentido de giro). **Img. 12.**
- Introduzca el anillo de goma **23**, antes del montaje final sobre la reductora desde la parte trasera. **Img.13**
- Introduzca el kit de propulsión, motor y reductora, en el fuselaje sin usar pegamento. Fije los cables y el regulador con cola caliente o epoxy 5 minutos. **Img 14.**
- Cierre la tapa del motor y fijela con la goma **Img. 15-17.**
- Monte el servo del timón de profundidad, fijelo con cola caliente o epoxy 5 minutos **Img 18+19.**
- Prepare y adapte las varillas **30,31 y 32.**, use cianocrilato. Preste atención a que la funda exterior de la transmisión bowden no sobresalga del canal para la goma 17 **Img 20-23. (ver especialmente Img. 23)**
- Introduzca en su lugar y pegue con cianocrilato, la bayoneta para la fijación de las alas 16 y de la carga 18 **Img. 24-25.**
- Monte el receptor y asegúrelo con cinta adhesiva **Img. 26.**
- Inserte el timón de profundidad, fijelo con la goma 17, fije la varilla 30 a su conexión, y con el servo en posición neutra, atorníllela. La conexión del varillaje le permitirá extraer el soporte de la varilla, sin perder su posición, con un destornillador pequeño. **Img. 27-32.**
- Conecte el cable del servo **Img. 33** .
- Montaje de las alas. Deslice las alas por debajo de la cabina delantera, manteniendo los cables bien ordenados. Presione el ala hacia abajo y fijela con la goma 17. **Img. 34**

El acabado

3. El aspecto lo es todo.

Para esto encontrará en su kit dos hojas decorativas a todo color. Recorte cada motivo y póngalo en su posición, bien siguiendo nuestro diseño (imagen del kit) o bien como a usted le parezca mejor. Para pintar de negro la cabina, use un rotulador resistente al agua.

4. Calculo del centro de gravedad

Para conseguir unas características de vuelo estables, debe realizar una distribución de los pesos de manera adecuada en su SpaceScooter, al igual que lo haría en cualquier otro modelo. Termine de montar su modelo e introduzca las baterías. **El centro de gravedad debe estar en la parte central del compartimiento de la batería. Esto es, a unos 110 mm del borde de ataque.** Para calcularlo, sostenga su modelo por debajo de las alas, en la prolongación del centro del compartimiento de baterías. El modelo debe oscilar de manera equilibrada. Puede efectuar correcciones desplazando las baterías. Si el ajuste realizado de esta manera, no fuese suficiente, debería añadir un poco de lastre (plomo) delante o detrás, según interese. **El centro de gravedad no es crítico en este modelo. Se toleran desviaciones de hasta +/-10 mm. Img. 35-36**

5. Preparativos al primer vuelo

Espere a un día sin viento para realizar su primer vuelo. Las tardes son especialmente indicadas.

¡Antes del primer vuelo, es imprescindible, que realice una prueba de alcance!

Tanto las baterías del emisor como las del modelo han de estar recién cargadas. Antes de conectar el modelo, asegúrese que su canal de radio está libre.

Pídale a su ayudante que se aleje con el modelo. La antena ha de estar replegada.

Mientras se aleja, compruebe una función de mando. Observe los servos. Los que no esté controlando deben permanecer en reposo, hasta una distancia de 60 metros, mientras que el servo que este accionando debe moverse sin ningún problema y libre de interferencias. ¡Esta prueba sólo debe realizarla en un espacio libre de interferencias y sin que haya ningún otro equipo de radio conectado, ni siquiera en otros canales! Debe repetir la prueba con el **motor funcionando**. El alcance debe ser el mismo, o insignificamente menor.

Si no tiene algo claro, no despegue de ninguna de las maneras. Envíe el equipo de radio completo (con baterías, servos, cables, etc.) al servicio técnico del fabricante.

6. El primer vuelo ...

¡No intente despegar a motor parado!

El modelo será lanzado siempre a mano (y siempre contra el viento).

En el primer vuelo, déjese ayudar por alguien experimentado.

Una vez alcanzada una altura de seguridad, proceda a ajustar las superficies de mando con los trims de la emisora, hasta conseguir que su modelo vuele recto.

Familiarícese con las reacciones de su modelo, siempre a una altura segura, vea como se comportará si se apaga el motor, simule una maniobra de aterrizaje mientras mantiene la distancia de seguridad (altura), así estará preparado para cuando se agoten las baterías.

En los comienzos, especialmente durante los aterrizajes, intente no realizar ningún viraje cerrado cerca del suelo. Siempre es preferible andar un par de pasos para recoger su modelo que ponerlo en riesgo.7. Opciones.

Hemos previsto dos opciones más para el SpaceScooter.

- Con un servo adicional, podría lanzar un paracaídas o un pequeño velero lanzado a mano.

Y/u

- para mejorar aun más la maniobrabilidad de su modelo puede controlar el timón de dirección. Para ello, sólo tiene que permitir el movimiento del timón de dirección y conectarlo como el de profundidad.

Este material no se incluye en el kit Img.37-38

8. Seguridad

La seguridad es el mandamiento superior cuando se manejan aeromodelos. Es obligatorio contratar un seguro de responsabilidad civil. Si pertenece a algún club o asociación, podrá tramitar su seguro allí mismo. Preste atención a su cobertura (Aeromodelo con motor). Mantenga siempre su modelo y el equipo de radio en perfecto orden. Conozca bien el proceso de carga de las baterías que vaya a usar. Utilice siempre, todas las medidas de seguridad que tenga a su alcance. Infórmese en nuestro catálogo principal; Los modelos de MULTIPLEX son el resultado práctico, obtenido de la

práctica de aeromodelistas experimentados.

¡Vuele siempre responsablemente! El volar sobre las cabezas de otros, no es un ejemplo de saber volar un modelo. Los modelistas expertos saben que esto no es señal de maestría. Advierta a otros pilotos sobre este compartimiento, es para nuestro bien. Vuele siempre sin poner en peligro a los demás. Piense que el mejor de los equipos de radio, puede verse influido por interferencias en algún momento. El haber volado con éxito durante años, no le garantiza que esté libre de accidentes el minuto siguiente.

Nosotros, el Equipo-MULTIPLEX, le deseamos los mayores éxitos, construyendo y, posteriormente, volando su modelo.

Klaus Michler



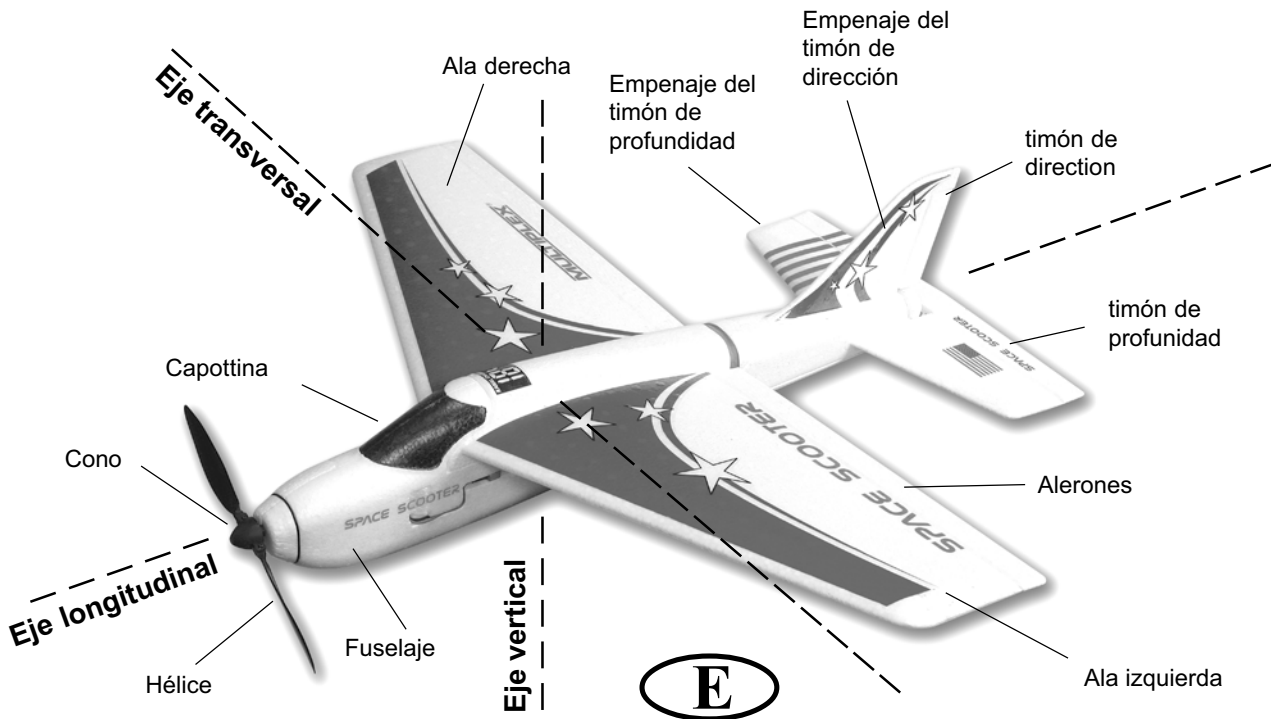
MULTIPLEX Modellsport GmbH & Co. KG
Produktbetreuung und Entwicklung

Num.	KIT	RTF	Ud.	Descripción	Material
1	1	1	1	Manual de instrucciones	Papel 80g/m ²
2	1	1	1	Hoja decorativa	Papel adhesivo impreso
3	1	1	1	Fuselaje con timón de dirección	Elapor
4	1	(1)	1	Parte lateral del fuselaje. Tapas del motor.	
5	1	1	1	Alas	Elapor
6	1	1	1	Timón de profundidad	Elapor
Pequeñas piezas					
10	3	(3)	3	Horn	Plástico inyectado
11	1	(1)	1	Chasis para cardan de varillas	Plástico
12	1	(1)	1	Perno de cardan	Metal
13	1	(1)	1	Tornillo avellanado	M1.6x4 Metal
14	3	(3)	3	Prisionero	Metal
15	1	1	1	Llave Allen	Metal
16	1	1	1	Bayoneta para fijación de las alas	PVC / Plástico
17	2	2	2	Gomas para las alas / HLW	Goma
18	1	1	1	Fijación para carga útil (Bayoneta)	PVC / Plástico
19	2	(2)	2	Conexión de varillaje	Metal
20	2	(2)	2	Arandela	Metal
21	2	(2)	2	Tuerca	Metal
22	2	(2)	2	Varilla de acero para los alerones con m.Z.	Metal
23	1	(1)	1	Junta tórica	Goma
Varillaje					
30	1	(1)	1	Varilla de acero para timón de profundidad m. Z.	Metal
31	1	(1)	1	Funda bowden exterior para timón de profundidad	Plástico
32	1	(1)	1	Funda bowden interior para timón de profundidad	Plástico
Componentes del motor y equipo de radio					
40	1	(1)	1	Motor con reductora y hélice	
41	0	(1)	1	Servo con palanca. 1 brazo largo	Nano-S
42	0	(1)	1	Servo con palanca. 2 brazos largos	Nano-S
43	0	(1)	1	Receptor	HFS-04MG
44	0	(1)	1	Regulador	MULTIcont X-08
45	0	1	1	Batería	
46	0	1	1	Emisora	Ranger III SKY
47	0	1	1	Cargador	

Principios básicos tomando como ejemplo un avión

Un avión, o mejor dicho, un avión de radiocontrol, se manda con los timones por los siguientes 3 ejes: eje vertical, eje transversal y eje longitudinal.

El accionamiento del timón de profundidad supone una modificación de la posición de vuelo en el eje transversal. En el caso de las desviaciones del timón de dirección, el modelo gira por el eje vertical. Si se quiere accionar un alerón, el modelo rola por el eje longitudinal. Según las influencias del exterior, como p.ej. turbulencias que llevan al avión fuera de pista, el piloto debe pilotar el avión de tal manera, que vuele hacia donde él quiere que vaya. Con la ayuda de una propulsión (Motor y hélice) se elige la altura de vuelo. Un variador suele modificar las revoluciones del motor sin escalas. Es importante, que solamente el tirar del timón de profundidad del modelo solo lo deja subir hasta que se haya alcanzado la velocidad mínima. Según la potencia de la propulsión se pueden alcanzar distintos ángulos de paso.



El perfil del ala sustentadora

El ala sustentadora tiene un perfil abombado, en el que el aire se desliza durante el vuelo. El aire por encima del ala sustentadora recorre – en comparación con el aire en la parte de abajo – un mayor recorrido en el mismo tiempo. Por ello, en la parte superior del ala sustentadora se crea una presión baja con una fuerza hacia arriba (empuje), que mantiene al avión en el aire. **Ilustr. A**

El centro de gravedad

Para alcanzar características de vuelo estables, su modelo tiene que estar en equilibrio en un punto determinada, al igual que otros aviones también. Antes del primer vuelo es imprescindible determinar este centro de gravedad.

La referencia se toma desde el borde de ataque del ala (cerca del fuselaje). En este punto, el modelo debe equilibrarse en horizontal bien con la ayuda de los dedos o de una balanza del centro de gravedad MPX # 69 3054. **Ilustr. B**

Si no se ha llegado aún al punto exacto del centro de gravedad, este se puede alcanzar moviendo los componentes montados (p. ej. batería del motor). Si aún no fuera suficiente se introduce una cantidad determinada de plomo o masilla o bien en la punta o bien en la cola del fuselaje. Si el avión se cae por la cola, se meterá más peso en la punta – si se cae por la punta, se hará lo mismo en la cola.

La **DAA** (Diferencia del ajuste del ángulo) indica la diferencia en grados de ángulo, con el que la cola se ajusta respecto al ala. Montando el ala y el estabilizador en el fuselaje sin dejar

SPACE SCOOTER

ranuras y a conciencia, la DAA se mantiene de forma exacta. Si ahora los dos ajustes (centro de gravedad y DAA) son correctos, no se tendrán problemas ni a la hora de volar ni durante el rodaje. **Ilustr. C**

Timones y desviaciones de los timones

Solo se pueden alcanzar características de vuelo seguras y precisas, si los timones funcionan de forma suave, correcta y calculadas desde el tamaño de las desviaciones. Las desviaciones indicadas en las instrucciones de montaje se han determinado durante unas pruebas y recomendamos que al principio se guíe por estas medidas. Siempre hay tiempo para ajustarlas a su forma de volar.

Funciones de mando en la emisora

En la emisora de radiocontrol hay dos palancas de mando, que accionan los servos y los timones del modelo.

Con la emisora se accionan los siguientes timones

- | | |
|---|------------------|
| Alerones (izquierda/derecha) | Ilustr. D |
| El timón de profundidad (arriba/abajo) | Ilustr. E |
| El estrangulador del motor (motor off/on) | Ilustr. F |

D. Sicherheitshinweise Akkus

- Akkus sind keine Spielzeuge und müssen außerhalb der Reichweite von Kindern aufbewahrt werden.
- Vor jedem Gebrauch den einwandfreien Zustand des Akkus prüfen. Beschädigte/defekte Akkus nicht mehr verwenden.
- Akkus nicht erhitzen, verbrennen, öffnen, kurzschließen oder mit überhöhten Strömen laden/entladen, nicht überladen/tiefentladen, nicht verpolt laden.
- Akkus nicht unbeaufsichtigt laden, während dem Ladevorgang auf eine hitzebeständigen, nicht brennbaren und nicht leitenden Unterlage legen.
- Keine Veränderungen an den Akkus/Packs vornehmen. Niemals an den Zellen direkt löten oder schweißen.
- Bei falscher Behandlung besteht Entzündungs-, Explosions-, Verätzungs- und Verbrennungsgefahr. Geeignete Löschmittel: Wasser, CO₂, Sand
- Auslaufendes Elektrolyt ist ätzend; nicht mit Haut oder Augen in Berührung bringen. Im Notfall sofort mit reichlich Wasser ausspülen und einen Arzt aufsuchen.

GB. Safety Notes Batteries

- Batteries are not playthings, and must be stored out of the reach of children.
- Check that the battery is in good, undamaged condition every time you intend to use it. If the pack is damaged or faulty in any way, don't use it again.
- Do not heat, burn, open or short-circuit batteries, and never charge or discharge them at excessive currents. Don't overcharge or deep-discharge your packs, and take care to avoid charging them with reversed polarity.
- Don't leave batteries on charge unsupervised. Place the pack on a heat-resistant, non-flammable and non-conductive surface for charging.
- Do not make any modifications to the batteries. Never solder or weld directly to the cells.
- If you handle the cells incorrectly there is a danger that they might explode, cause corrosion, catch fire or ignite other objects. In an emergency use an extinguisher containing water, CO₂ or sand.
- Escaped electrolyte is corrosive: don't allow it to contact skin or eyes. In an emergency rinse immediately with copious amounts of water, and seek medical assistance.

F. Conseils de sécurité accus

- Les accus ne sont pas des jouets et doivent être mis hors de portée des enfants.
- Avant chaque utilisation, vérifier le bon état de l'accu. Des accus endommagés ou défectueux ne doivent plus être utilisés.
- Ne pas surchauffer l'accu, ne pas les brûler, ne pas les ouvrir, ne pas les charger ou les décharger avec des intensités trop élevées, ne pas les surcharger ou les mettre en sous-charge, ne pas inverser la polarité lors de la charge.
- Lors de la charge, poser l'accu sur une surface résistante à la chaleur, non conductrice et ignifugée.
- N'effectuer aucune modification sur le pack d'accu. Ne jamais souder ou souder à l'arc sur un élément.
- Une mauvaise utilisation peut conduire à une explosion de l'élément, d'où risque de brûlures. Moyens de lutte Eau, CO₂, Sable
- L'électrolyte qui s'écoule est corrosif. Éviter le contact avec la peau et les yeux. En cas d'accident, laver abondamment avec de l'eau et consulter immédiatement un médecin.

I. Sicurezza batteria

- Le batterie non sono giocattoli – tenere fuori dalla portata dei bambini.
- Prima del loro utilizzo, controllare lo stato di conservazione. Non usare batterie danneggiate o difettose.
- Le batterie non devono essere scaldate, bruciate, aperte, cortocircuitate oppure ricaricate/scaricate con correnti troppo elevate, - non sovraccaricare, non scaricare completamente, non caricare con polarità invertita.
- Durante la ricarica, le batterie non devono essere lasciate incustodite - posizionarle su una superficie resistente al calore, non infiammabile ed isolata.
- Non apportare modifiche ai pacchi batteria/elementi. In nessun caso saldare direttamente sugli elementi.
- Un utilizzo improprio può provocare esplosioni ed incendi. Gli elementi contengono sostanze corrosive! Per spegnere eventuali incendi usare acqua, CO₂, sabbia.
- L'eventuale liquido elettrolita fuoriuscito è corrosivo. In caso di contatto con la pelle e gli occhi, lavare abbondantemente con acqua e consultare un medico.

E. consejos de seguridad baterías

- Las baterías no son juguetes y por ello deben preservarse lejos del alcance de los niños.
- Antes de cada uso hay que comprobar el perfecto estado de la batería. No volver a utilizar baterías dañadas o con desperfectos.
- No calentar, quemar, abrir, provocar cortocircuitos o cargar o descargar con corrientes demasiado altas, no sobrecargar/cargar demasiado poco o no cargar con la polaridad invertida las baterías.
- No cargar las baterías sin vigilancia y durante el proceso de carga apoyarlas en una superficie protegida del calor, no inflamable.
- No modificar el paquete/batería. No soldar directamente en la célula.
- Por un manipulado erróneo hay peligro de inflamación, explosión y daños por ácidos. adecuado para apagar: agua, CO₂, arena.
- Los electrolitos rebosantes son ácido; no poner en contacto con piel ni con ojos. En caso de emergencia lavar inmediatamente con abundante agua y llamar al médico.

SPACE SCOOTER



"Bilderbuch"

(D)

"Illustrations"

(GB)

"Illustrations"

(F)

"Illustrazioni"

(I)

"Ilustraciones"

(E)

21 4220 KIT

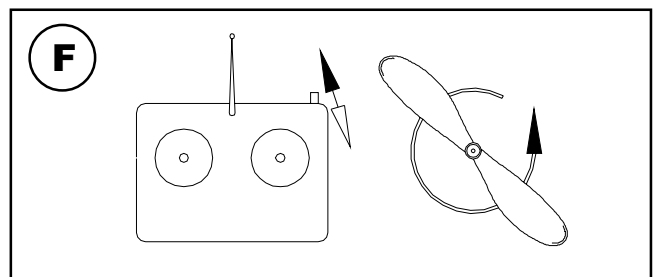
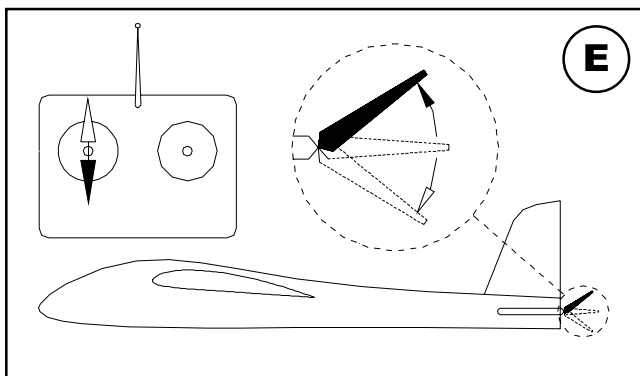
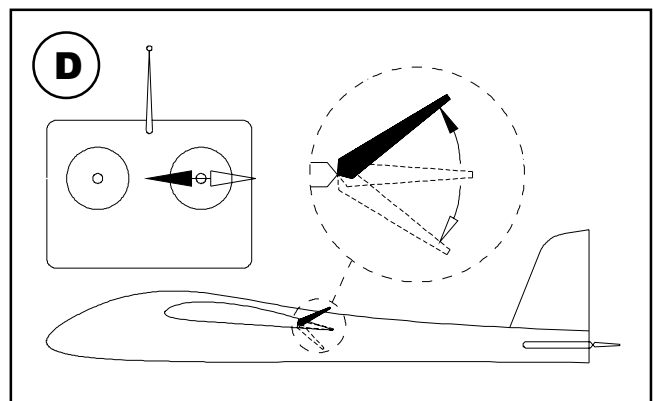
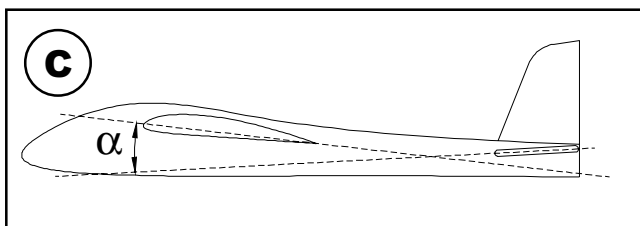
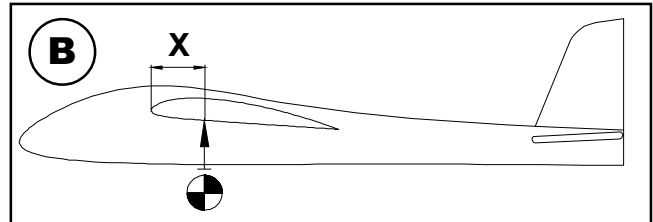
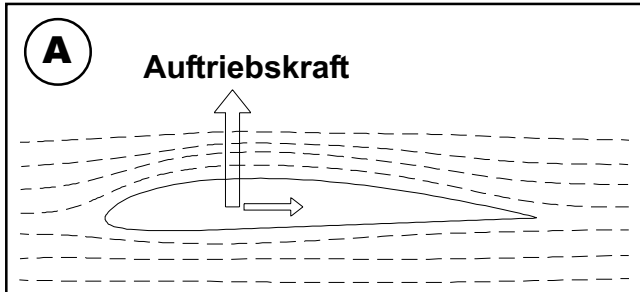
1 3204 RTF 40MHz

1 3205 RTF 35MHz

1 3206 RTF 41MHz

1 3207 RTF 72MHz

MULTIPLEX®



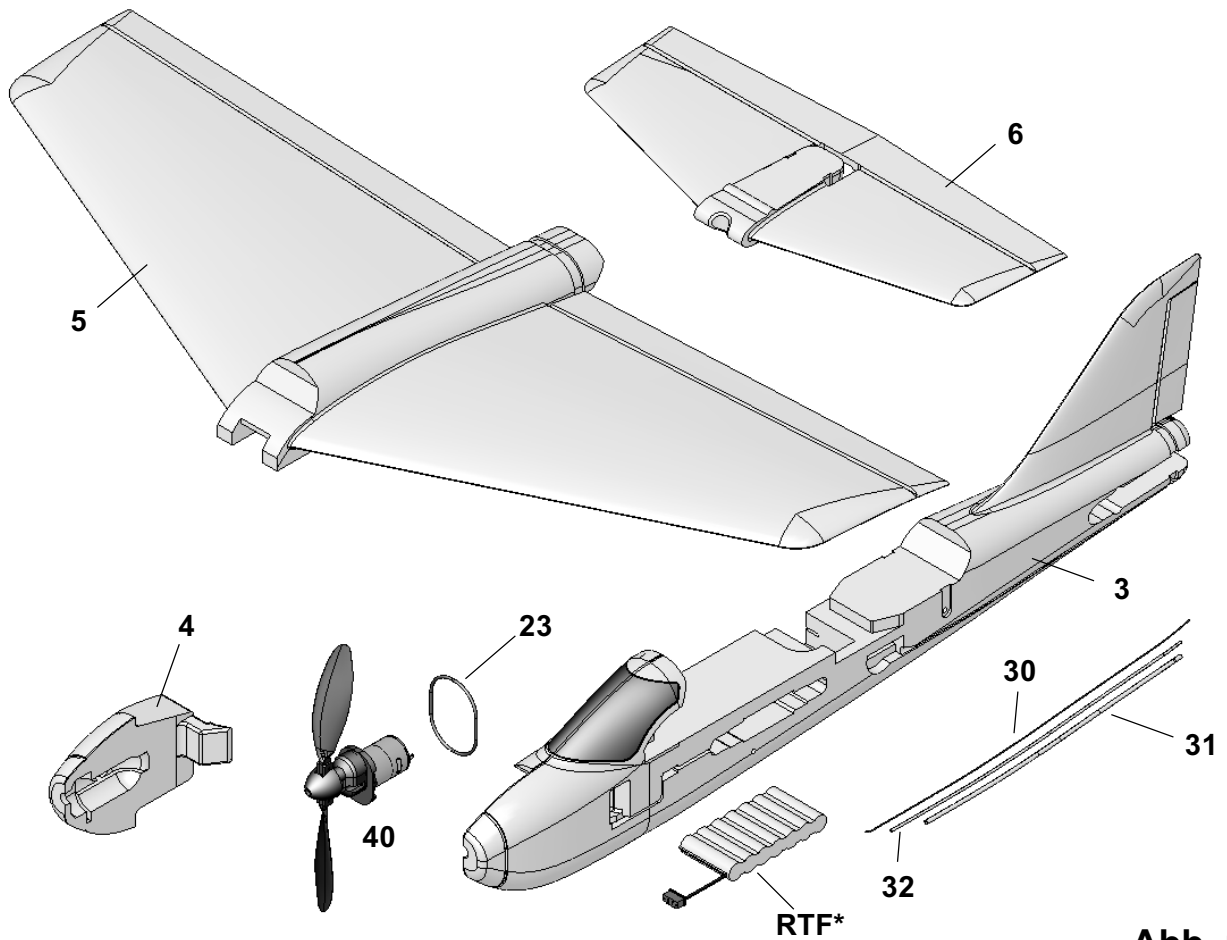
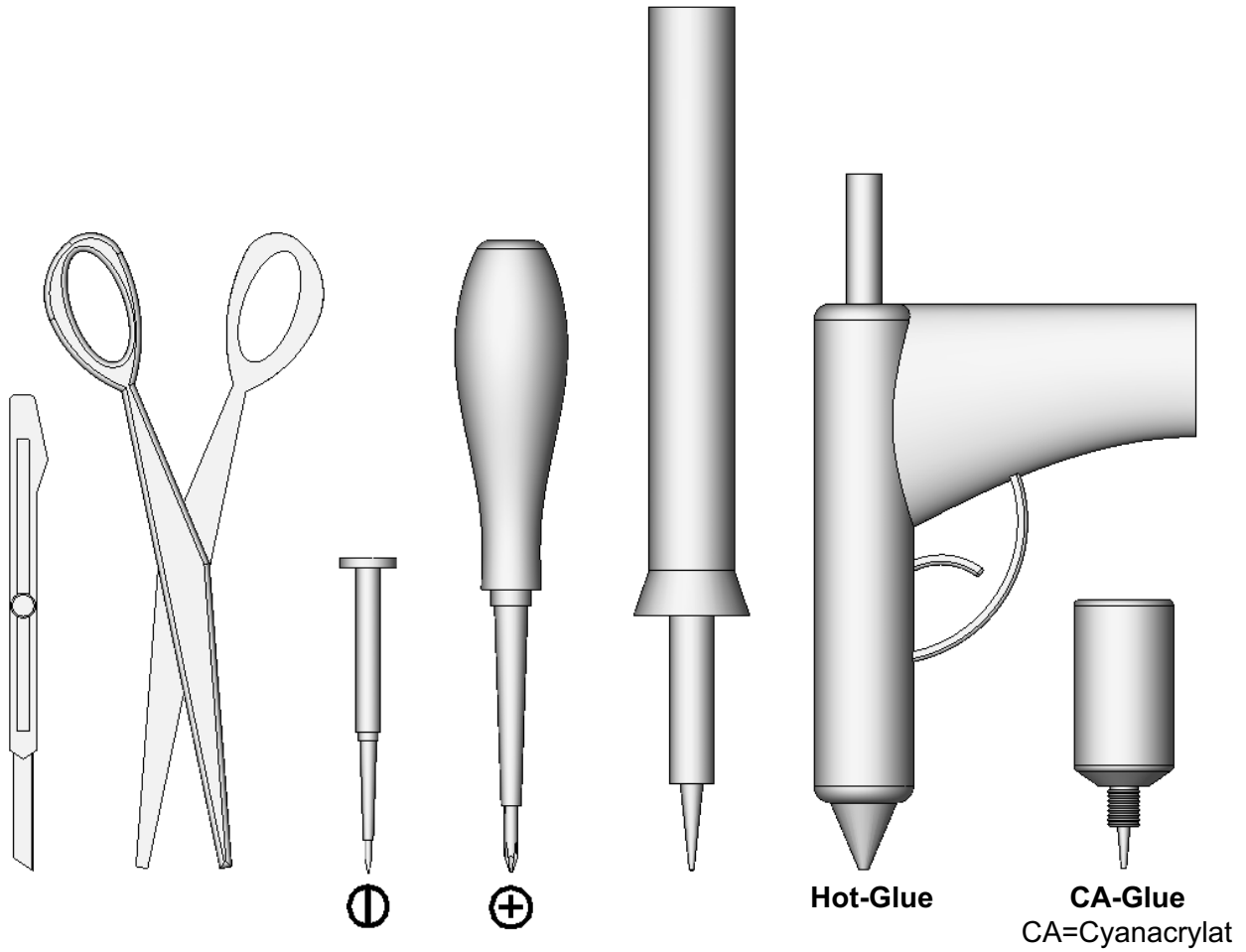
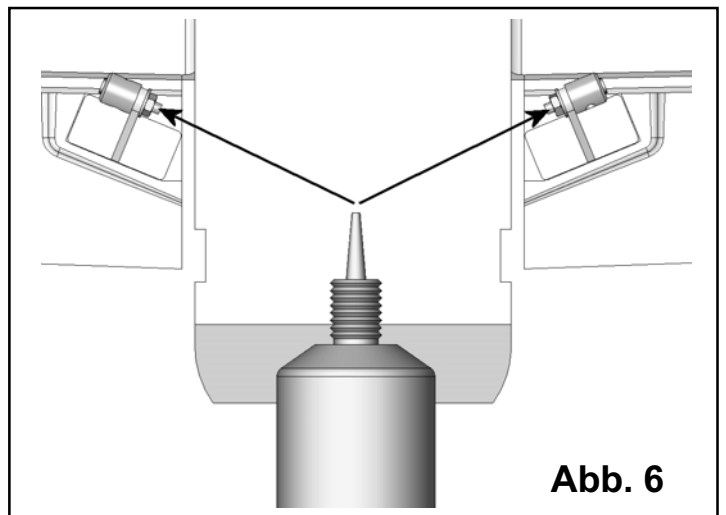
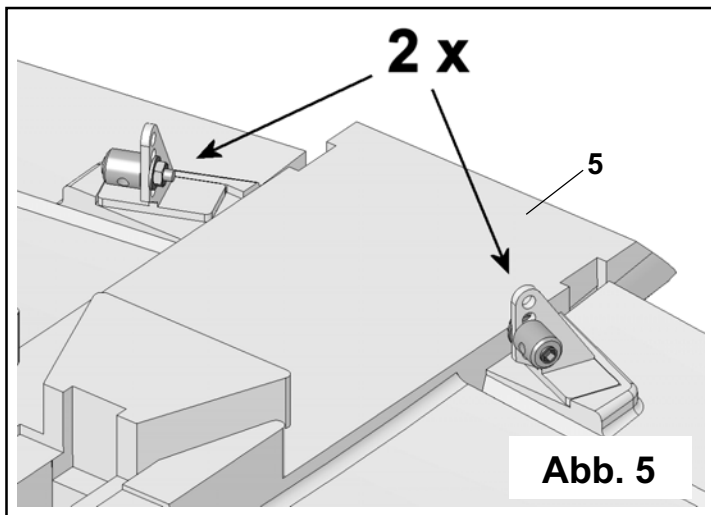
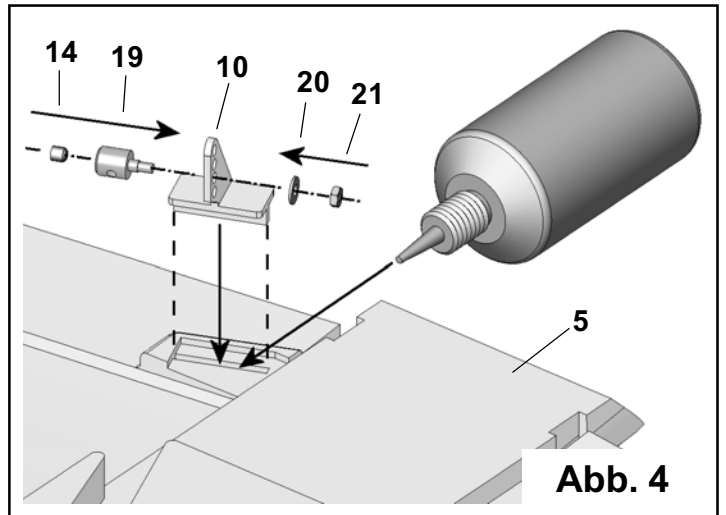
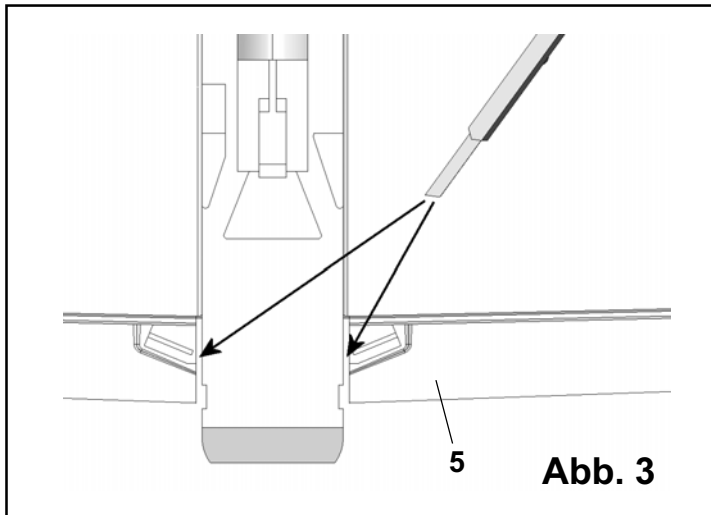
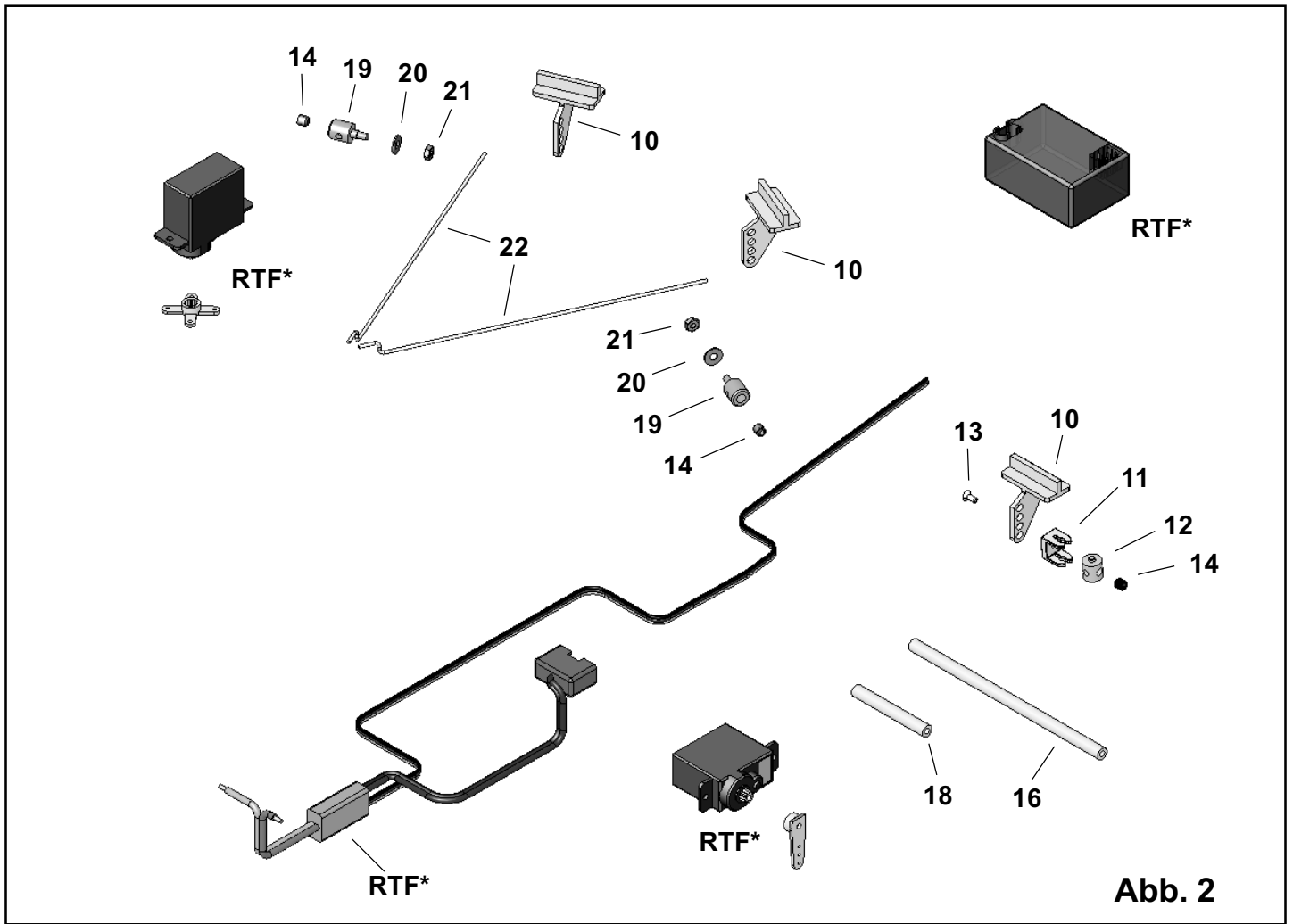
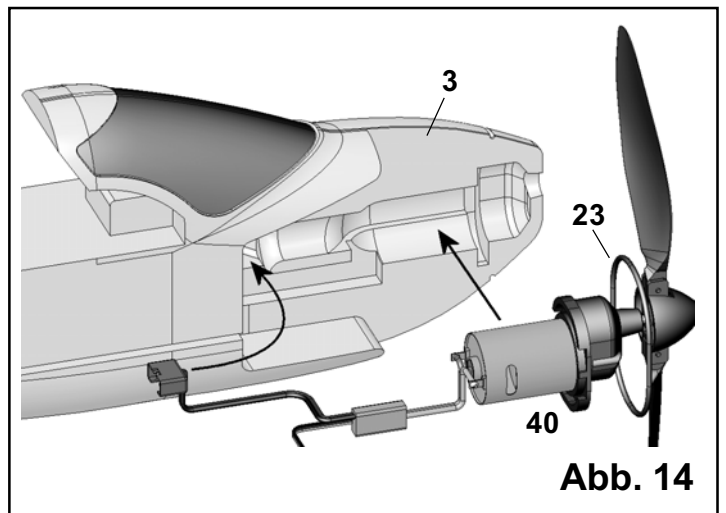
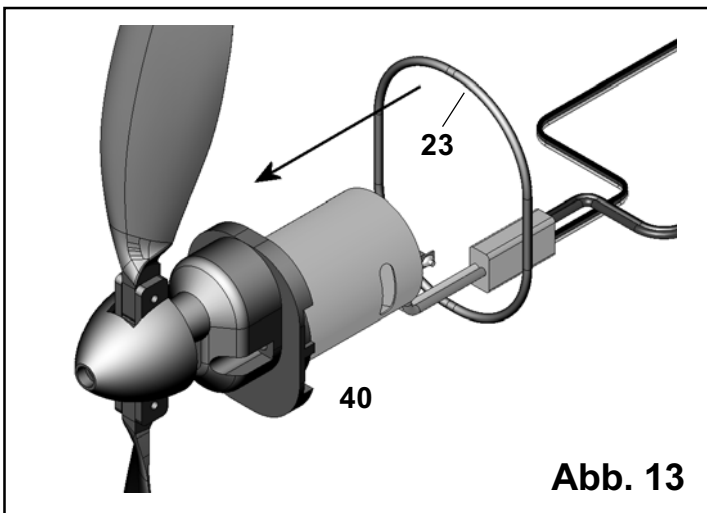
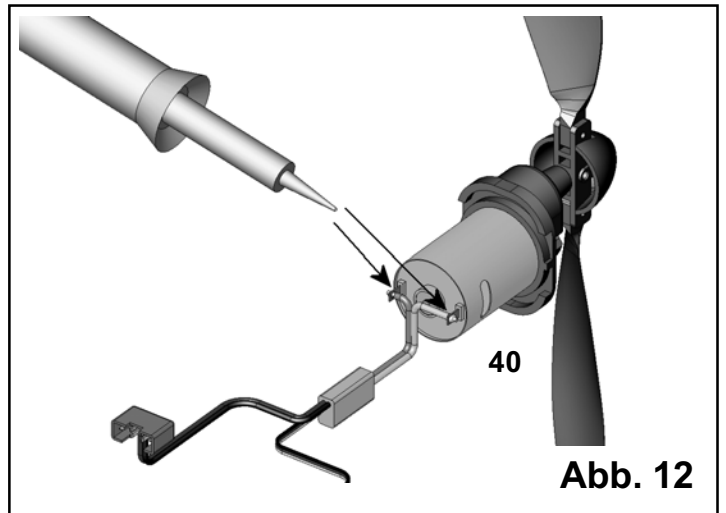
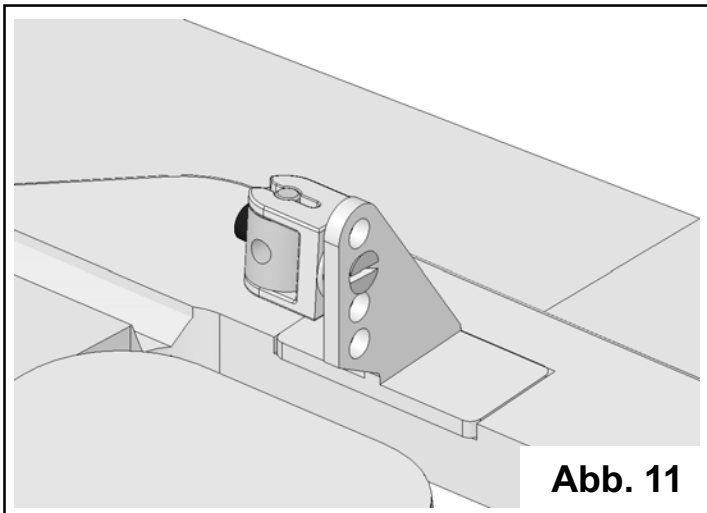
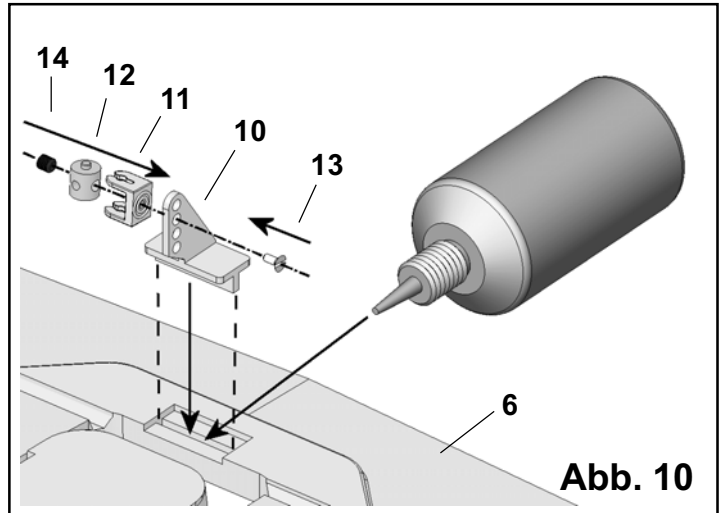
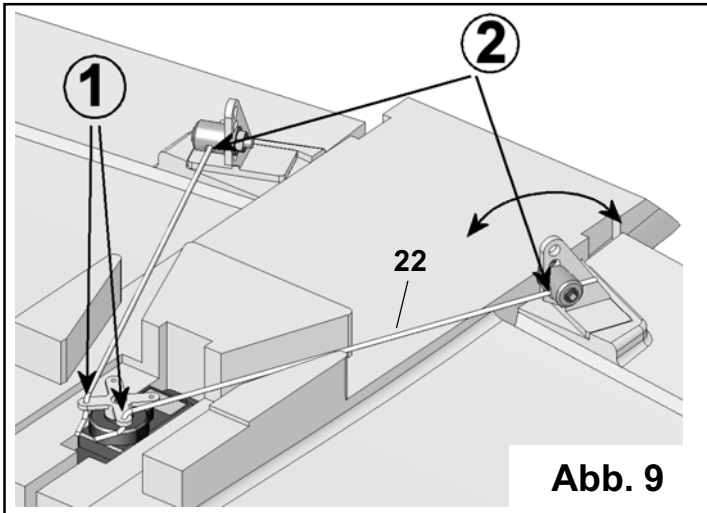
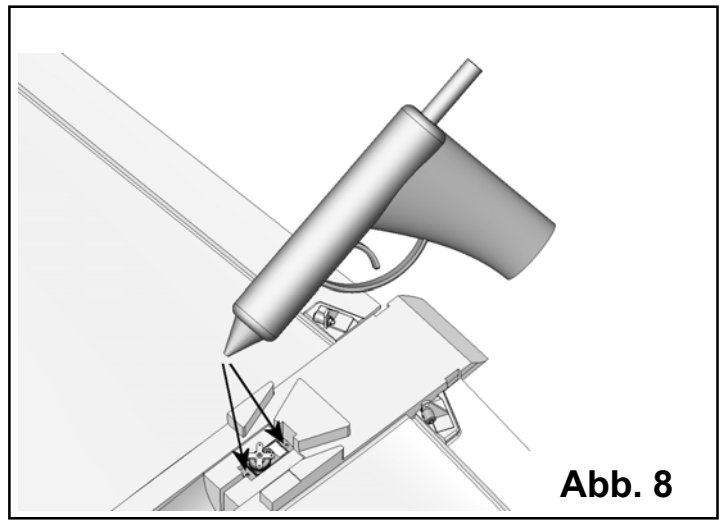
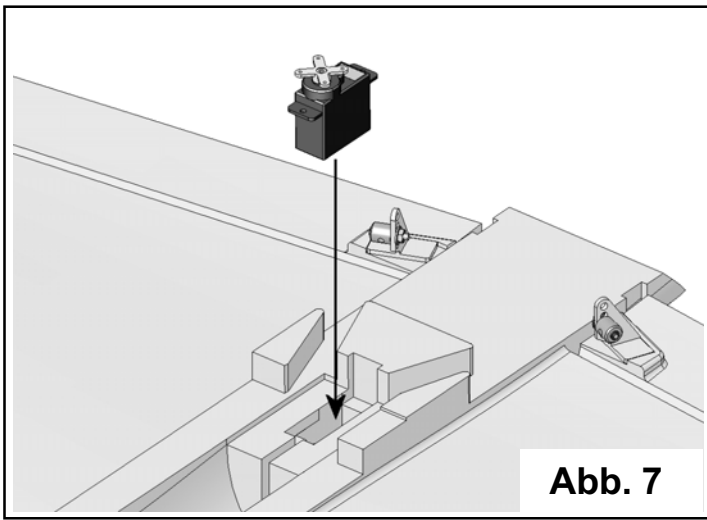


Abb. 1





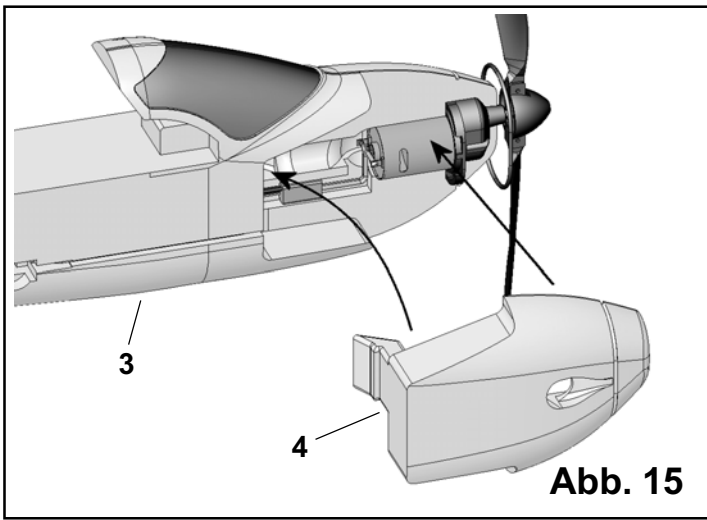


Abb. 15

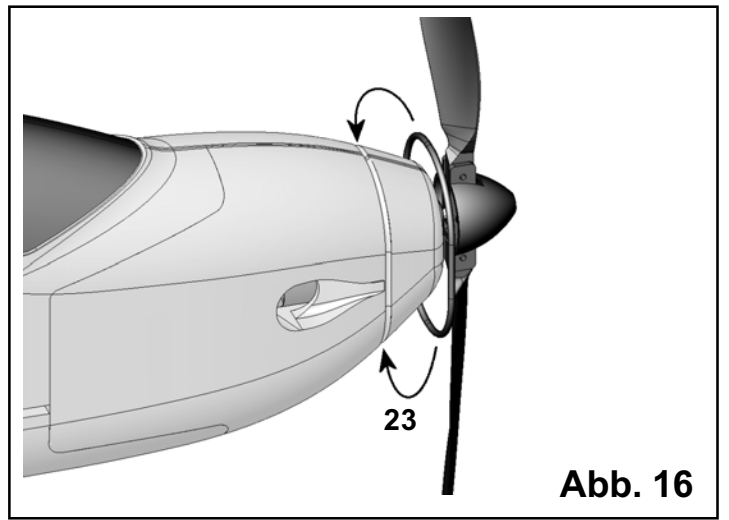


Abb. 16

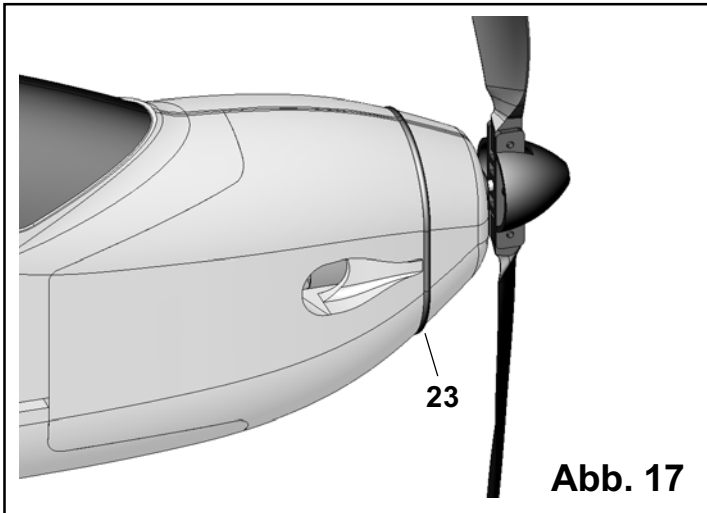


Abb. 17

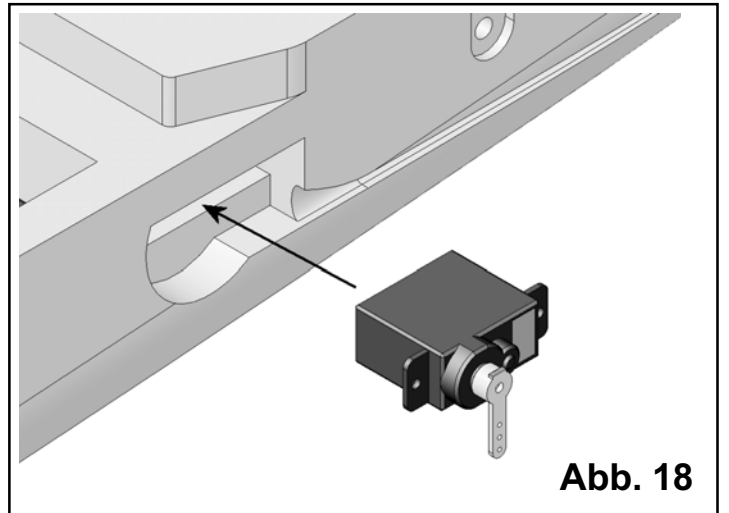


Abb. 18

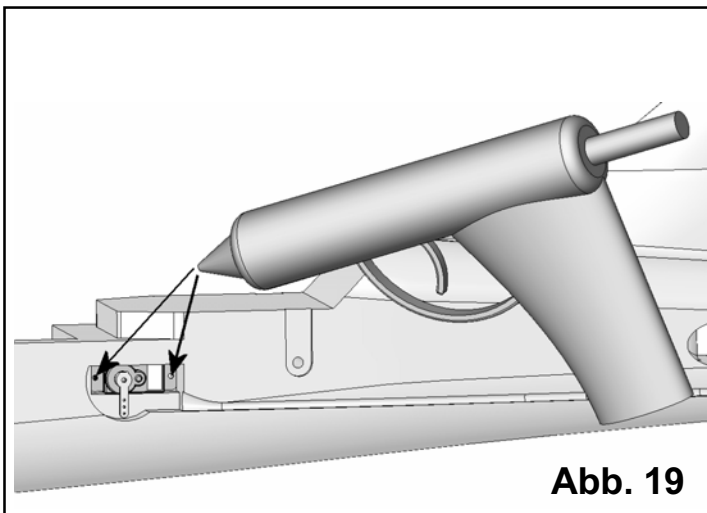


Abb. 19

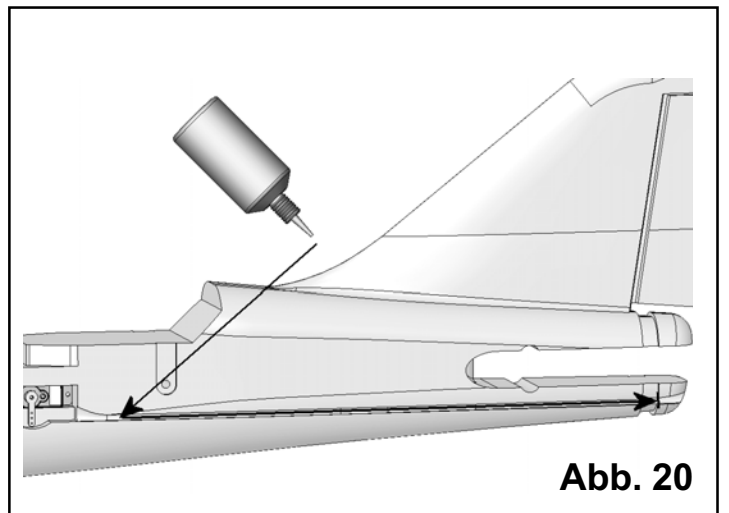


Abb. 20

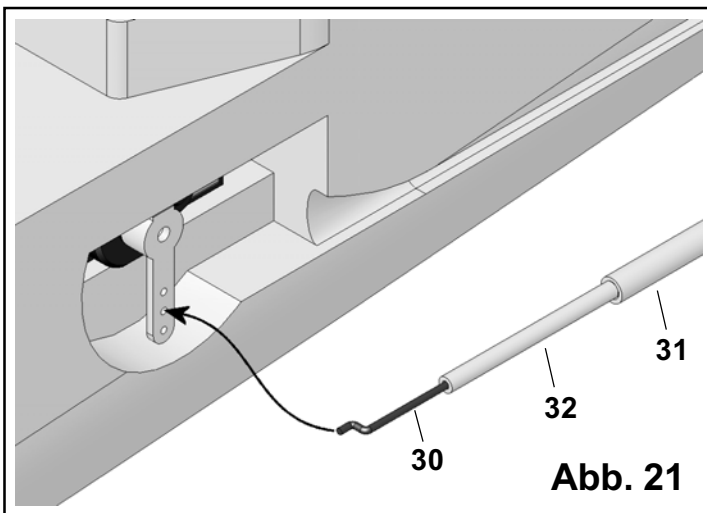


Abb. 21

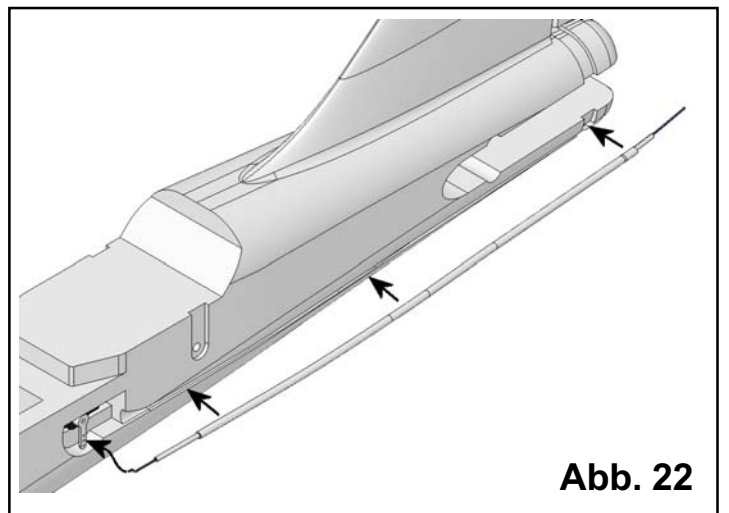


Abb. 22

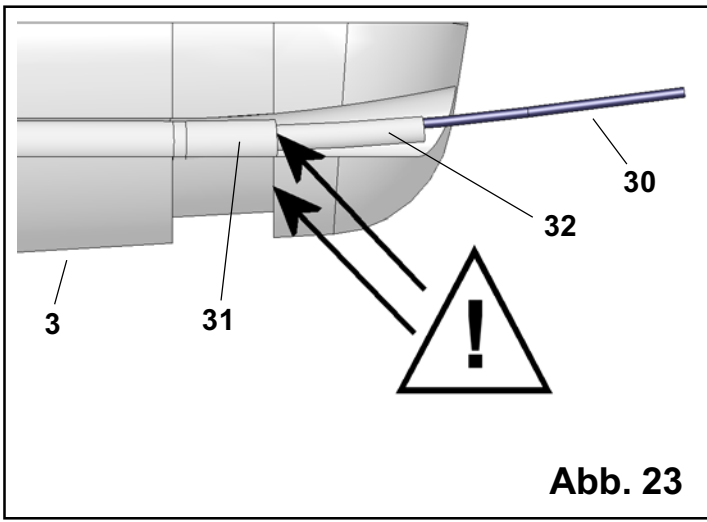


Abb. 23

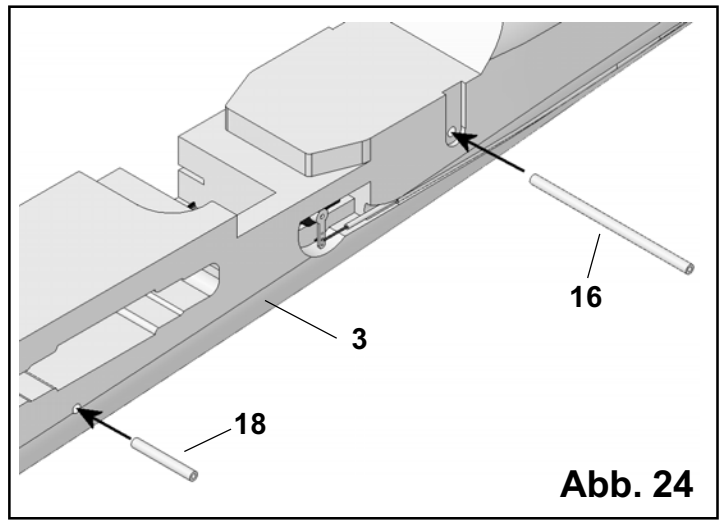


Abb. 24

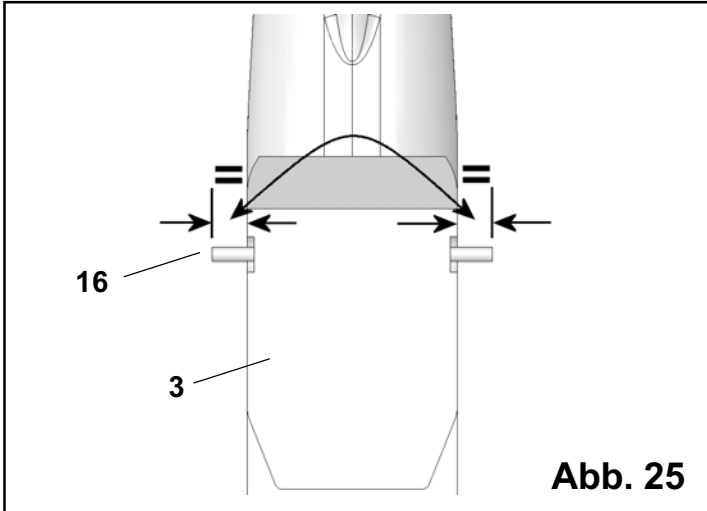


Abb. 25

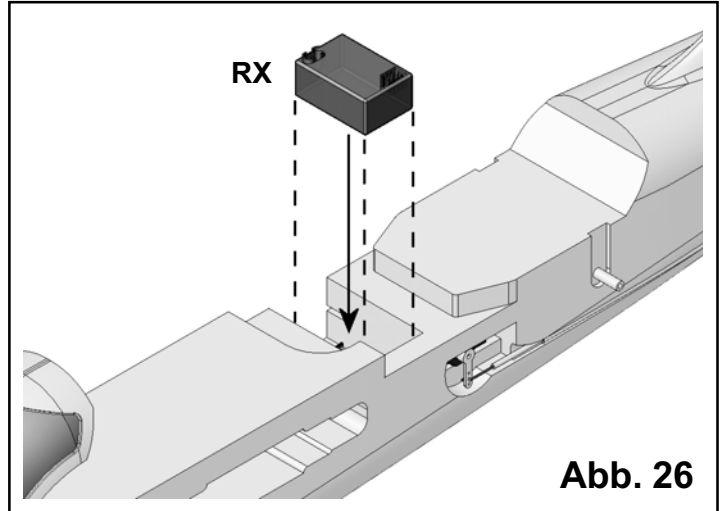


Abb. 26

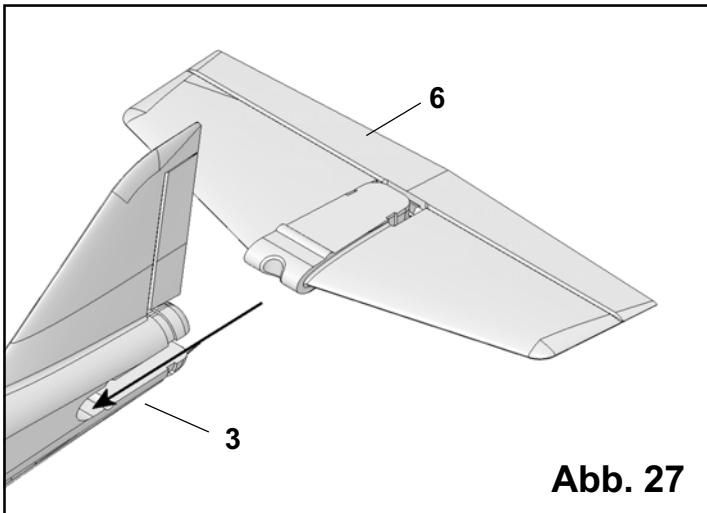


Abb. 27

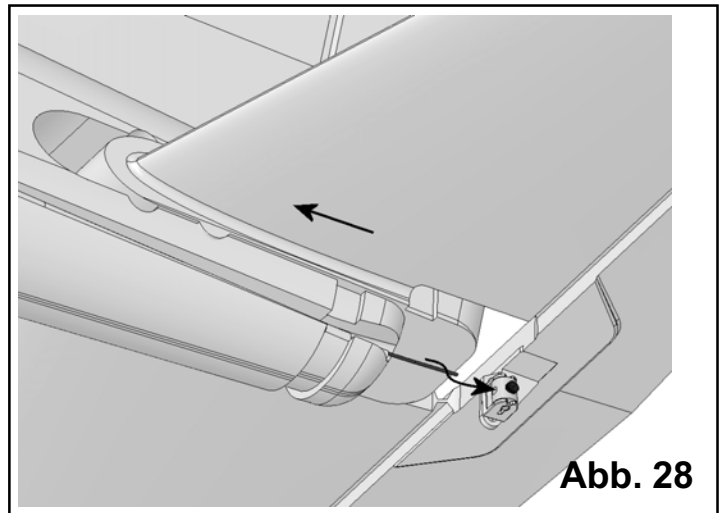


Abb. 28

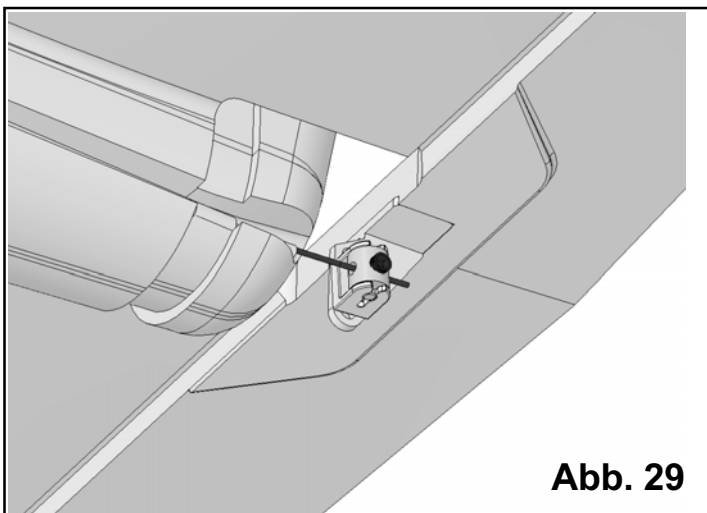


Abb. 29

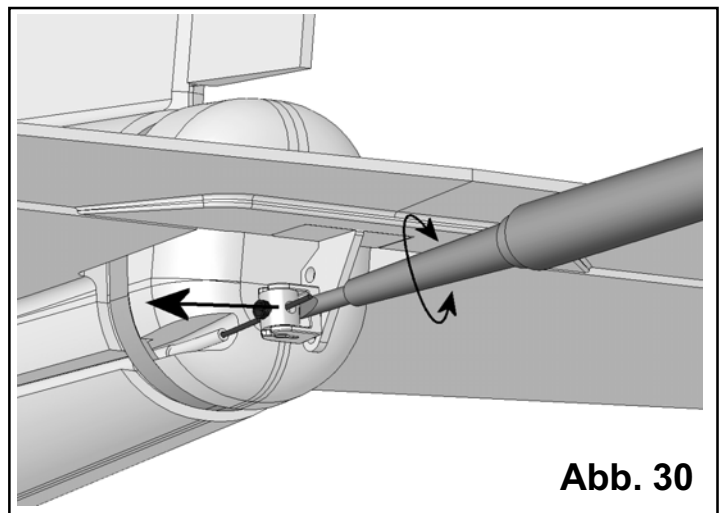
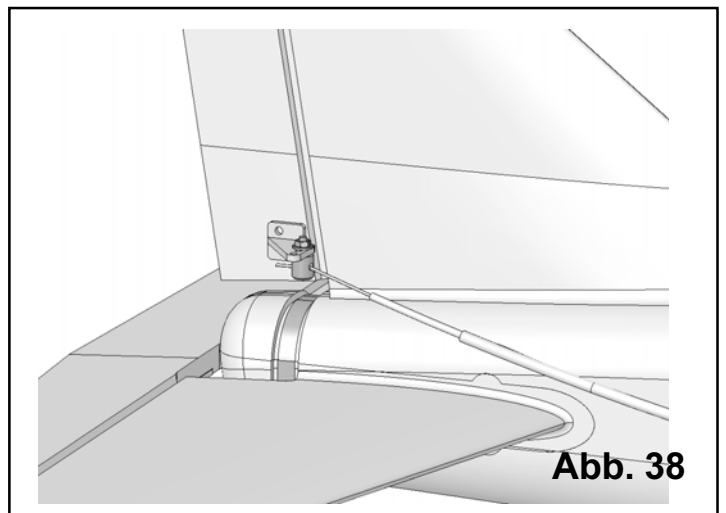
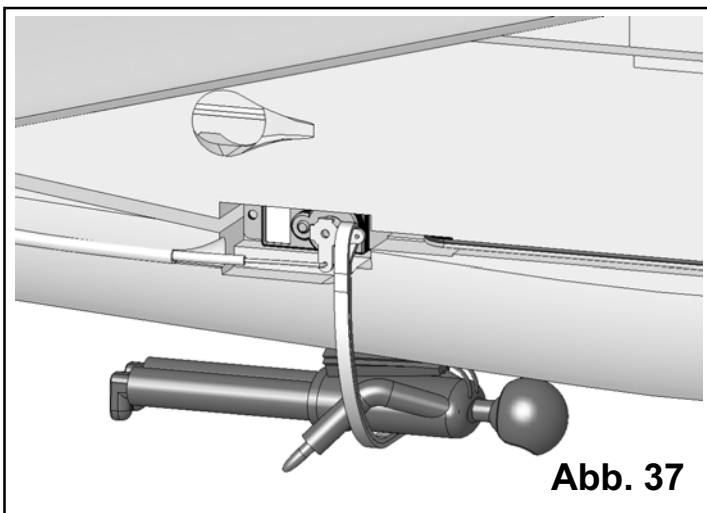
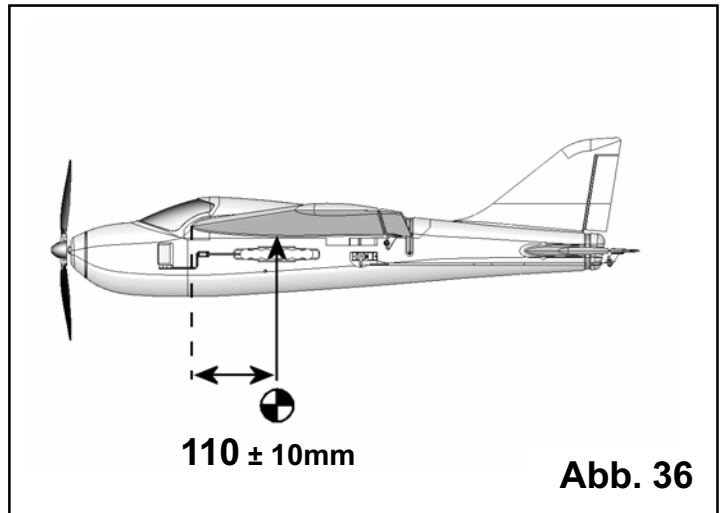
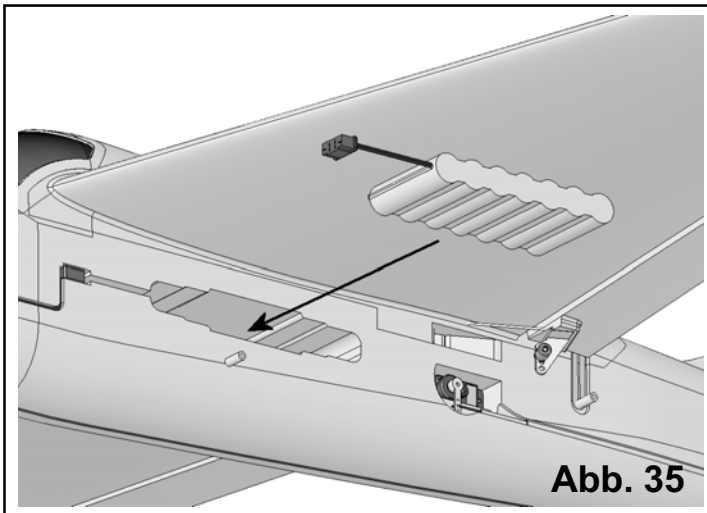
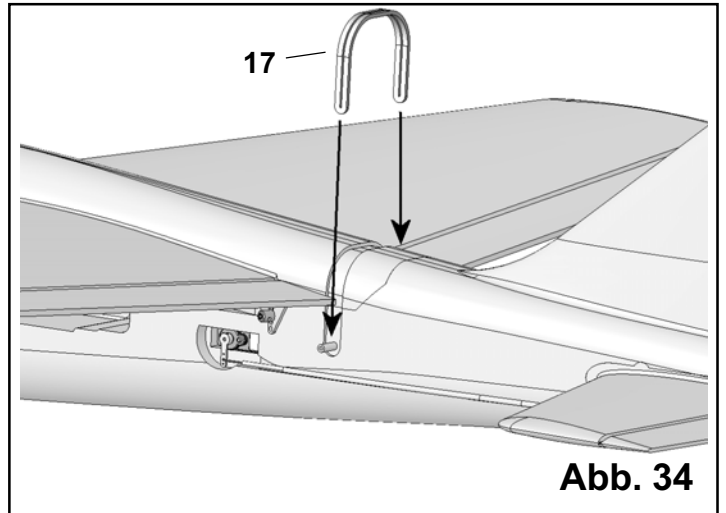
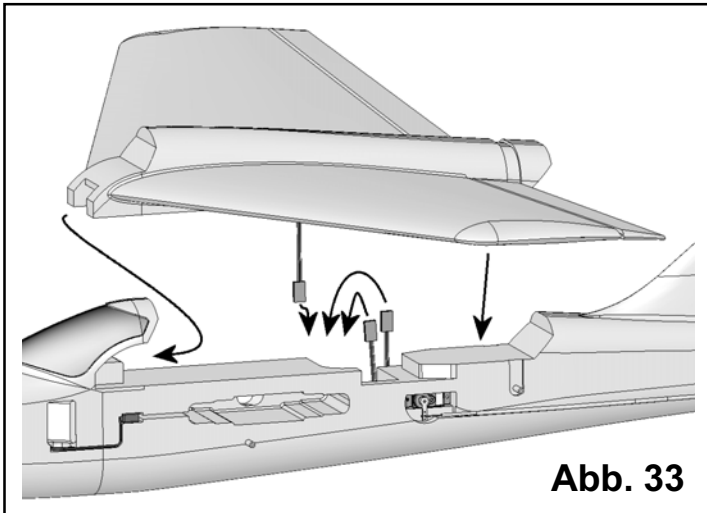
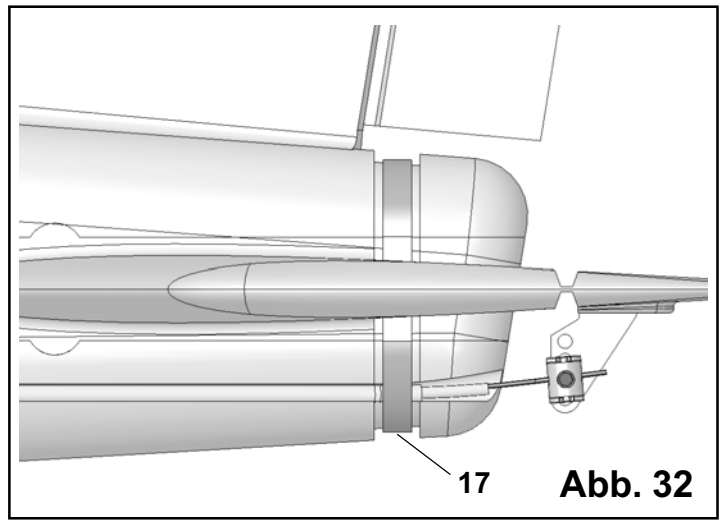
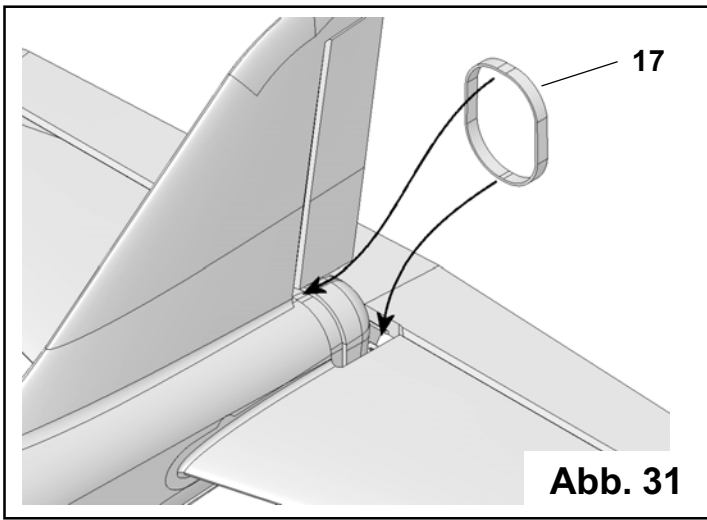


Abb. 30



D Sicherheitshinweise

- ☺ Prüfen Sie vor jedem Start den festen Sitz des Motors und der Luftschrauben - insbesondere nach dem Transport, härteren Landungen sowie Abstürzen. Prüfen Sie ebenfalls vor jedem Start den festen Sitz und die richtige Position der Tragflächen auf dem Rumpf.
- ☺ Akku erst einstecken, wenn Ihr Sender eingeschaltet ist und Sie sicher sind, daß das Bedienelement für die Motorsteuerung auf "AUS" steht.
- ☺ Im startbereiten Zustand nicht in den Bereich der Luftschraube greifen. Vorsicht in der Luftschraubendrehebene - auch Zuschauer zur Seite bitten!
- ☺ Zwischen den Flügeln die Motortemperatur durch vorsichtige Fingerprobe prüfen und vor einem Neustart den Motor ausreichend abkühlen lassen. Die Temperatur ist richtig, wenn Sie den Motor problemlos berühren können. Insbesondere bei hohen Außentemperaturen kann dieses bis zu 15 Minuten dauern.
- ☺ Denken Sie immer daran: Niemals auf Personen und Tiere zufliegen.

F Conseils de sécurité

- ☺ Avant chaque décollage, vérifiez la fixation du moteur et de l'hélice, notamment après le transport, après les atterrissages violents et après un "Crash". Vérifiez également, avant chaque décollage la fixation ainsi que le positionnement de l'aile par rapport au fuselage.
- ☺ Ne branchez l'accu de propulsion que si vous êtes sûr que votre émetteur est allumé et que l'élément de commande moteur est en position "ARRET".
- ☺ Ne mettez pas vos doigts dans l'hélice! Attention à la mise en marche, demandez également aux spectateurs de reculer.
- ☺ Entre deux vols, vérifiez en posant un doigt dessus, la température du moteur, laissezle refroidir suffisamment avant le prochain décollage. La température est correcte si vous pouvez maintenir votre doigt ou votre main sur le moteur. Le temps de refroidissement peut varier jusqu'à 15 minutes s'il fait particulièrement chaud.
- ☺ Pensez-y toujours: ne volez jamais vers ou au-dessus des personnes ou des animaux.

GB Safety notes

- ☺ Before every flight check that the motor and propeller are in place and secure - especially after transporting the model, and after hard landings and crashes. Check also that the wing is correctly located and firmly secured on the fuselage before each flight.
- ☺ Don't plug in the battery until you have switched on the transmitter, and you are sure that the motor control on the transmitter is set to "OFF".
- ☺ When the model is switched on, ready to fly, take care not to touch the propeller. Keep well clear of the propeller disc too, and ask spectators to stay back.
- ☺ Allow the motor to cool down after each flight. You can check this by carefully touching the motor case with your finger. The temperature is correct when you can hold your finger on the case without any problem. On hot days this may take up to 15 minutes.
- ☺ Please keep in mind at all times: don't fly towards people or animals.

I Note di sicurezza

- ☺ Prima di ogni decollo controllare che il motore e la eliche siano fissati stabilmente - specialmente dopo il trasporto, atterraggi duri e se il modello è precipitato. Controllare prima del decollo anche il fissaggio e la posizione corretta delle ali sulla fusoliera.
- ☺ Collegare la batteria solo quando la radio è inserita ed il comando del motore è sicuramente in posizione "SPENTO".
- ☺ Prima del decollo non avvicinarsi al campo di rotazione della eliche. Attenzione alla eliche in movimento - pregare che eventuali spettatori si portino alla dovuta distanza di sicurezza!
- ☺ Tra un volo e l'altro controllare cautamente con le dita la temperatura del motore e farli raffreddare sufficientemente prima di ogni nuovo decollo. La temperatura è giusta se si possono toccare senza problemi. Specialmente con una temperatura esterna alta questo può durare fino a 15 minuti.
- ☺ Fare attenzione: Non volare mai nella direzione di persone ed animali.

E Advertencias de seguridad

- ☺ Compruebe antes de cada despegue que el motor y la hélice estén fuertemente sujetos, sobretodo después de haberlo transportado, de aterrizajes más fuertes así como después de una caída. Compruebe igualmente antes de cada despegue que las alas estén bien sujetas y bien colocadas en el fuselaje.
- ☺ Conectar la batería, cuando la emisora esté encendida y Usted esté seguro que el elemento de mando para el motor esté en "OFF".
- ☺ No meter la mano en la zona inmediata a la hélice cuando el avión esté a punto de despegar. ¡Cuidado con la zona de la hélice! ¡Pedir a los espectadores que se aparten!
- ☺ Entre los vuelos hay que comprobar cuidadosamente la temperatura del motor con el dedo y dejar que el motor se enfríe antes de volver a despegar. La temperatura es correcta, si puede tocar el motor sin problemas. Sobretodo en el caso de temperaturas del ambiente muy altas, esto puede tardar unos 15 minutos.
- ☺ Recuerde: No volar nunca hacia personas o animales.