

D **Roxy® BL-Outrunner**

Moderner 14-poliger ROXXY®-BL-Außenläufer-Motor für Schiffsmotelle. Dieser Motor benötigt Bauartbedingt kein Getriebe. Es handelt sich um einen drehmomentstarken Motor mit hohem Wirkungsgrad und einem weiten Leistungsspektrum, welcher größere Schiffschrauben direkt antreiben kann.

Anwendungsbeispiel

Schiffsmodelle bis 1500 g

Einbauhinweise

- Die Länge der Befestigungsschrauben so wählen, dass der Motor innen nicht beschädigt werden kann.
- Auf freien Lauf der Außenläufer-Glocke achten.
- Keine beschädigten Antriebsschrauben verwenden.
- Darauf achten, dass weder Schmutz, Wasser noch Metallteilchen in das Innere des Motors gelangen können.
- Bei falscher Motorlaufichtung zwei der drei Reglerverbindungen vertauschen.

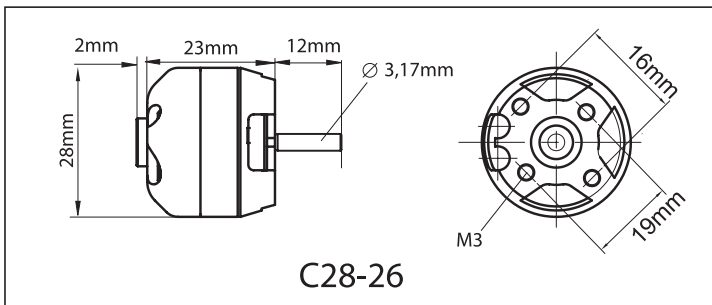
Empfohlene LiPo - Akkus

ROXXY® Power LiPo-Akkus

Technische Daten

C28-26-800kV Nr. 31 4987

Spannung	10-25 Volt / 3-6 LiPo
Drehzahl	800 Umin / V
Laststrom	6 A (5 Min.)
Laststrom max.	8 A (60 Sek.)
Abmessungen	Ø 28 x 23 mm
Gewicht ca.	45 g
Wellendurchmesser	3,17 mm



Ersatzwelle #31 2826

Geeignete Roxy-BL-Regler

Nr.	Reglertyp	LiPo-Zellenz./ Laststrom (A)
31 8645	810	3S / 10A
31 8646	820	3S / 20A
31 8627	908	3S / 8A
31 8628	918	3S / 18A
31 8630	930-6	6S / 30A

Schiffsschrauben Daten No. 31 4987

Spannung (V)	LiPo-Zellen	Schiffsschraube	Laststrom (A)	Standschub (g)
11,1	3S-LiPo	30 mm 3-Blatt	1,9	300



Sicherheitshinweise zum Betrieb des Motors

- Bei allen Arbeiten am Motor und am Regler die Anleitungen beachten, die den Geräten beiliegen.
- Die Sicherheitshinweise und die Anleitung des LiPo-Akkus vor der Inbetriebnahme genau durchlesen.
- Bei allen Montage-, Einstell- oder Wartungsarbeiten niemals in den Drehkreis der Luftschraube geraten – Verletzungsgefahr. Ebenso darauf achten, daß sich bei laufendem Motor keine Personen vor dem Modell aufhalten.

ENTSORGUNG



Dieses Symbol bedeutet, dass elektrische und elektronische Geräte am Ende ihrer Nutzungsdauer vom Hausmüll getrennt, entsorgt werden müssen. Entsorgen Sie das Gerät bei Ihrer örtlichen, kommunalen Sammelstelle oder Recycling-Zentrum. Dies gilt für alle Länder der Europäischen Union sowie in anderen Europäischen Ländern mit separatem Sammelsystem.

CE-KONFORMITÄTSERKLÄRUNG

Dieses Produkt entspricht der Richtlinie 2011/65/EU - RoHS.



Irrtum und technische Änderungen vorbehalten
Copyright Multiplex Modellsport 2015
Kopie und Nachdruck, auch auszugsweise, nur mit schriftlicher Genehmigung der Multiplex Modellsport GmbH & Co.KG

Multiplex Modellsport GmbH & Co. KG
Westliche Gewerbestr. 1
75015 Bretten
Germany
Multiplex Service: +49 (0) 7252 - 5 80 93 33
www.multiplex-rc.de

GB **Roxy® BL-Outrunner**

Modern, 14-pole ROXXY®-BL Outrunner motor for marine model applications. Due to its design, this motor does not require a gearbox. It is a high-torque, high efficiency motor with a wide performance envelope and suitable for direct-drive propeller in marine applications.

Typical application

Marine models to 1500g

Installation advice

- The retaining screws must not be too long: ensure that they cannot damage the motor's internal components.
- Ensure that the external rotor bell is free to rotate.
- Don't use damaged propellers.
- Take care to avoid dirt, water or metal particles getting inside the motor case.
- If the motor spins in the wrong direction, swap over any two of the three wires from the speed controller to the motor.

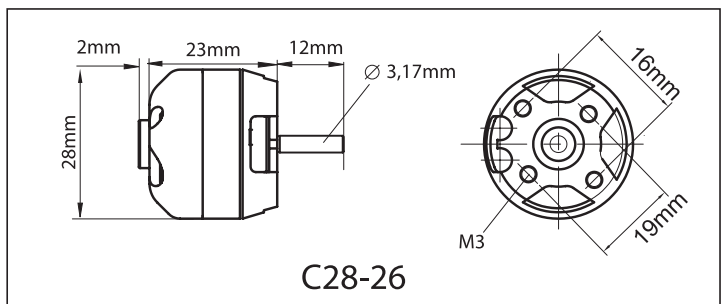
Recommended LiPo batteries

ROXXY® Power LiPo-batteries

Specification

C28-26-800kV No. 31 4987

Voltage	10-25 Volt / 3-6 LiPo
Rotational speed	800 rpm / V
Load current	6 A (5 min)
Max. load current	8 A (60 secs.)
Dimensions	Ø 28 x 23 mm
Weight approx.	45 g
Shaft diameter	3,17 mm



Replacement shaft #31 2826

Suitable Roxxy-BL-controllers

No.	Type	LiPo cellcount / Load current (A)
31 8645	810	3S / 10A
31 8646	820	3S / 20A
31 8627	908	3S / 8A
31 8628	918	3S / 18A
31 8630	930-6	6S / 30A

Shippopeller Data No. 31 4987

Voltage (V)	No. of cells	Shippopeller	Load current (A)	Static thrust (g)
11,1	3S-LiPo	30 mm 3-Blatt	1,9	300



Safety notes for operating the motor

- Whenever you are installing or otherwise handling the motor or speed controller, be sure to observe the instructions supplied with those units.
- It is also important to study the instructions provided with the LiPo battery before using them for the first time.
- Whenever you are working on the model - making adjustments, carrying out maintenance etc. - keep well clear of the rotational plane of the propeller, as it constitutes an injury hazard. Do not let anybody stand in front of the model when the engine is running.

DISPOSAL



This symbol means that it is essential to dispose of electrical and electronic equipment separately from the domestic refuse when it reaches the end of its useful life. Take your unwanted equipment to your local communal collection point or recycling centre. This applies to all countries of the European Union, and to other European countries with separate waste collection systems.

CE CONFORMITY DECLARATION

This product is compliant with directive 2011/65/EU - RoHS.



Errors and omissions excepted.

Technical modifications reserved.

Copyright Multiplex Modellsport 2015

Duplication and copying of the text, in whole or in part, is only permitted with the prior written approval of Multiplex Modellsport GmbH & Co.KG

Multiplex Modellsport GmbH & Co. KG

Westliche Gewerbestr. 1

75015 Bretten

Germany

Multiplex Service: +49 (0) 7252 - 5 80 93 33

www.multiplex-rc.de



ROXXY® sans balais à induit externe

Moteurs modernes 14 pôles, ROXXY® sans balais à induit externe, pour modèles de bateaux. Ces moteurs, du fait de leur conception, ne nécessitent pas de mécanisme. Il s'agit de moteurs possédant un couple impressionnant avec un énorme rendement et un spectre de performances très vaste, susceptible d'entraîner de grandes hélices de bateaux.

Exemple d'application

Modèles de bateaux de 1500g

Consignes de mise en place

- Sélectionner les vis de fixation de manière à ne pas endommager le moteur à l'intérieur.
- Veiller à ce que l'induit externe en cloche puisse tourner librement.
- Ne pas utiliser d'hélice endommagée toriques défectueux.
- Veiller à ce qu'aucune impureté ou particule métallique ne puisse s'introduire dans l'intérieur du moteur.
- Si le moteur ne tourne pas dans le bon sens, intervertir deux des trois connexions du variateur.

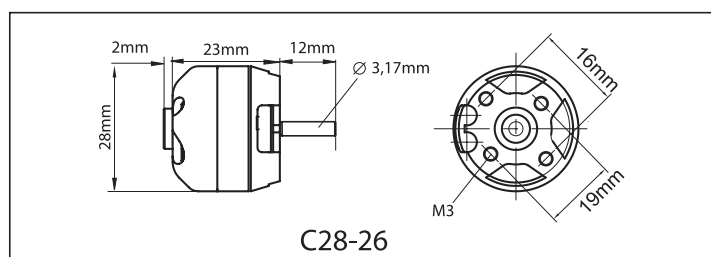
Accus LiPo recommandés

Accus ROXXY® Power LiPo

Caractéristiques techniques

C28-26-800kV réf. 31 4987

Tension	10-25 volts / 3-6 éléments LiPo
Régime	800 tr/min / V
Courant de charge	6 A (5 min.)
Courant de charge max.	8 A (60 s)
Encombrement	Ø 28 x 23 mm
Poids approx.	45 g
Diamètre de l'arbre	3,17 mm



C28-26

Arbres de rechange #31 2826

Variateur Roxxy sans balais approprié

Réf.	Type de variateur	Nbre d'éléments LiPo / Courant de charge (A)
31 8645	810	3S / 10A
31 8646	820	3S / 20A
31 8627	908	3S / 8A
31 8628	918	3S / 18A
31 8630	930-6	6S / 30A

Vis de bateau Données réf. 31 4987

Gamme de tensions (V)	Nombre d'éléments	Vis de bateau	Courant de charge (A)	Poussée de place (g)
11,1	3S-LiPo	30 mm 3-Blatt	1,9	300



Consignes de sécurité pour la mise en oeuvre du moteur

- Consultez les notices référentes pour les travaux relatifs au moteur ou au contrôleur.
- Lisez également les instructions relatives aux accus LiPo avant leur mise en service
- Ne jamais engager la main dans le plan de rotation de l'hélice au cours des travaux de montage, de réglage ou de maintenance – risque de blessure. Veiller également, lorsque le moteur tourne, que personne ne se trouve au voisinage du modèle.

MISE AU REBUT



Ce symbole signifie que les appareils électriques et électroniques irréparables ou en fin de cycle d'exploitation doivent être mis au rebut non pas avec les ordures ménagères mais dans les déchetteries spécialisées. Portez-les dans les collecteurs communaux appropriés ou un centre de recyclage spécialisé. Cette remarque s'applique aux pays de la Communauté européenne et aux autres pays européens pourvus d'un système de collecte spécifique.

DÉCLARATION DE CONFORMITÉ CE

Le produit est conforme aux directives 2011/65/EU - RoHS.



Sous réserve d'erreur d'impression et de modification technique

Copyright Multiplex Modellsport 2015

La copie et la reproduction, même partielles, sont soumises à l'autorisation écrite de la Sté Multiplex Modellsport GmbH & Co.KG

Multiplex Modellsport GmbH & Co. KG

Westliche Gewerbestr. 1

75015 Bretten

Germany

Multiplex Service: +49 (0) 7252 - 5 80 93 33

www.multiplex-rc.de